

Installatiegids

MOODUL Creations

Your
home
outside.

marlux
A CRH COMPANY

Inhoudsopgave

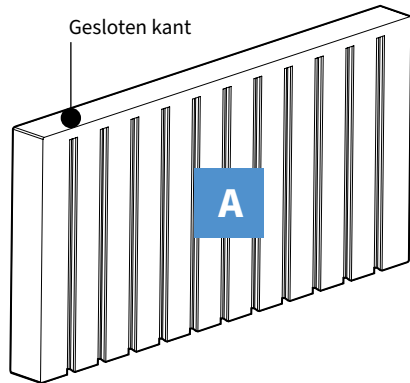
[Overzicht van het systeem](#)

[Montage](#)

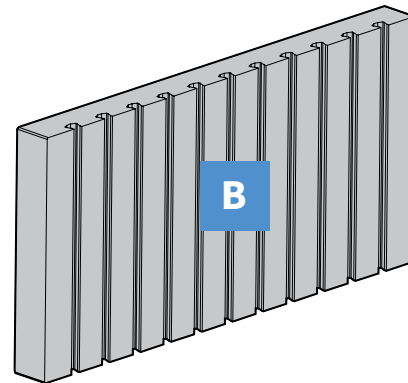


ONDERDELENLIJST - BETONPANELEN

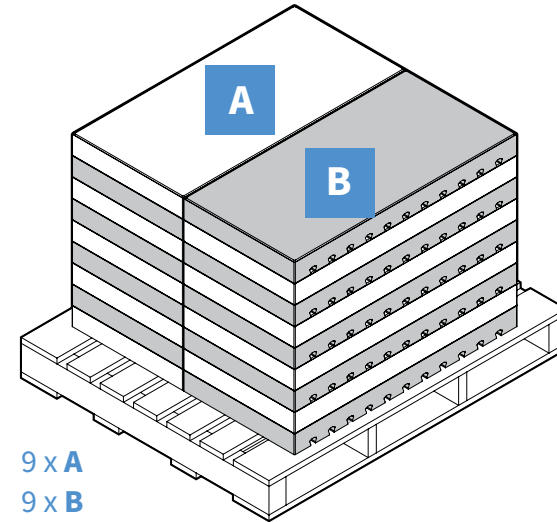
900 x 450 x 75 mm (66 kg)



900 x 450 x 75 mm (65 kg)

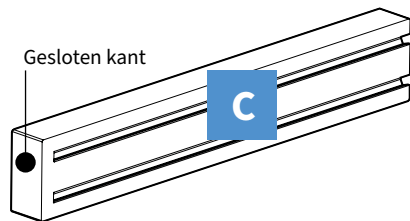


*Palet 18 stuks/pallet

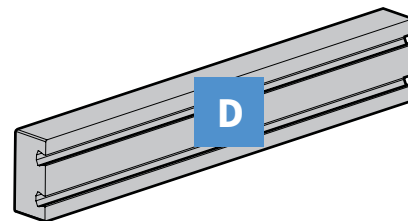


9 x A
9 x B

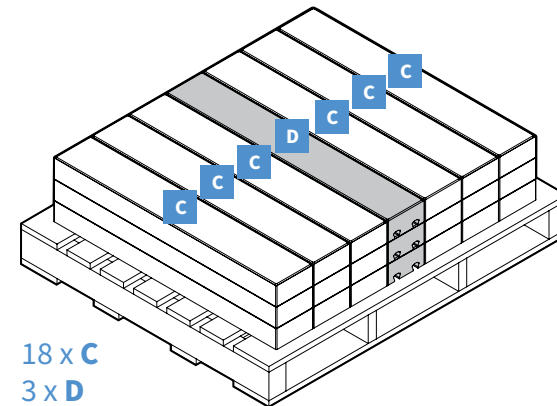
900 x 150 x 75 mm (21 kg)



900 x 150 x 75 mm (21 kg)



*Palet 21 stuks/pallet



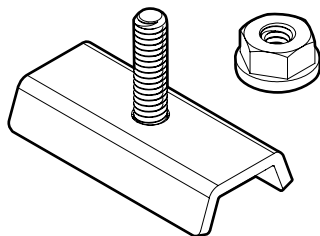
18 x C
3 x D

***BELANGRIJK:** De panelen worden alleen per laag (2/7) of per pallet verkocht voor beide formaten.

ONDERDELENLIJST - MONTAGEMATERIAAL (ROESTVRIJ STAAL)

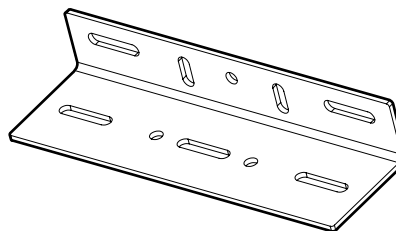
Ankerbout M6 x 20 vijzen en moeren

51 x 33 x 25 mm
100 stuks/doos



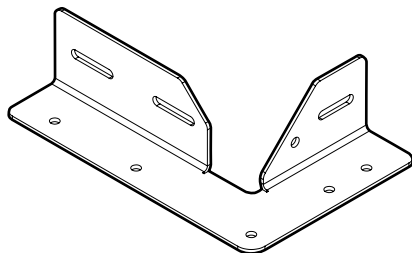
Rechte connector

209 x 63 x 38 mm
40 stuks/doos



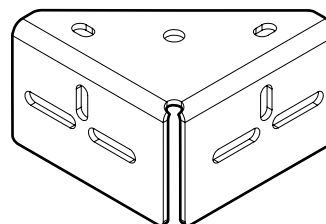
Binnenhoek

232 x 155 x 63 mm
24 stuks/doos



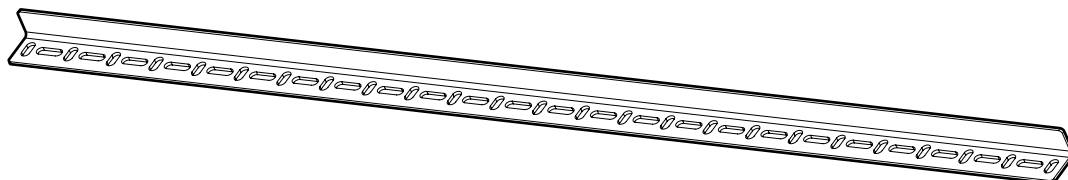
Buitenhoek

101 x 101 x 63 mm
48 stuks/doos



Verbindingsprofiel

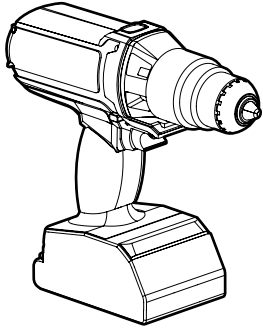
933 x 33 x 25 mm
10 stuks/doos



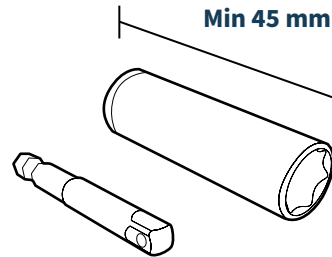
GEREEDSCHAP EN VEILIGHEIDSUITRUSTING

BENODIGD GEREEDSCHAP

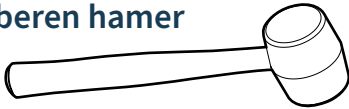
Schroefmachine



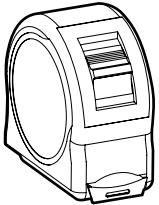
Dopsleutel
10 mm



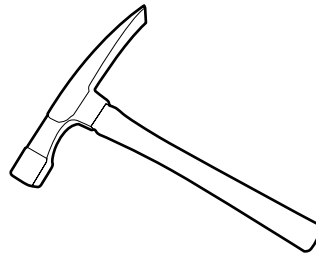
Rubberen hamer



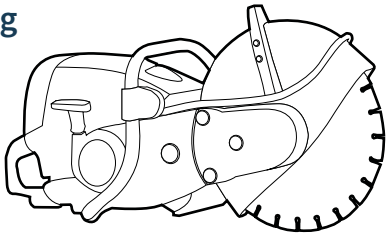
Meetlint



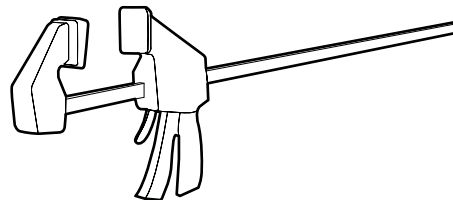
Bikhamer



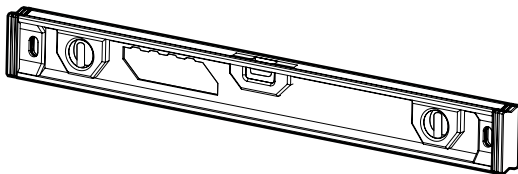
Zaag



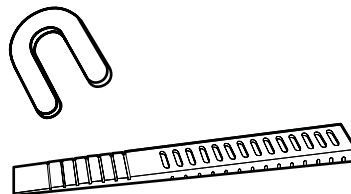
Lijmtang 120 cm



Waterpas



Wiggen voor nivellering

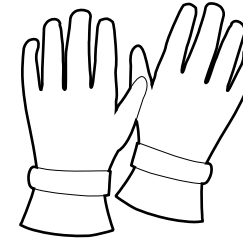


VEILIGHEIDSUITRUSTING

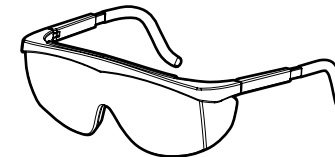
Veiligheidslaarzen



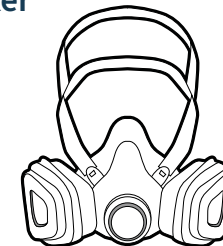
Handschoenen



Veiligheidsbril



Masker



TOEPASSINGEN

Bloembak/Bank



Privacywand



*Haard



Verhoogde tuin



*Buitenkeuken



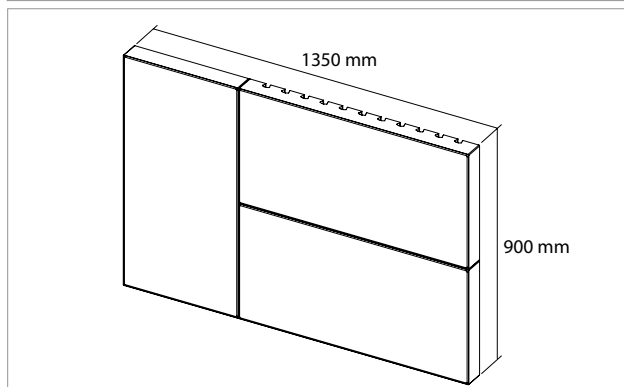
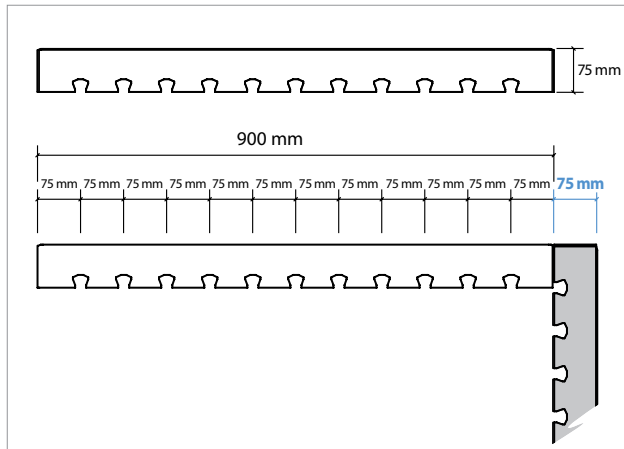
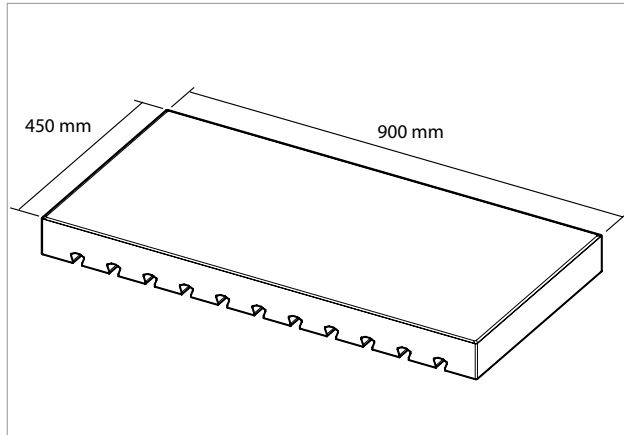
Aanrecht



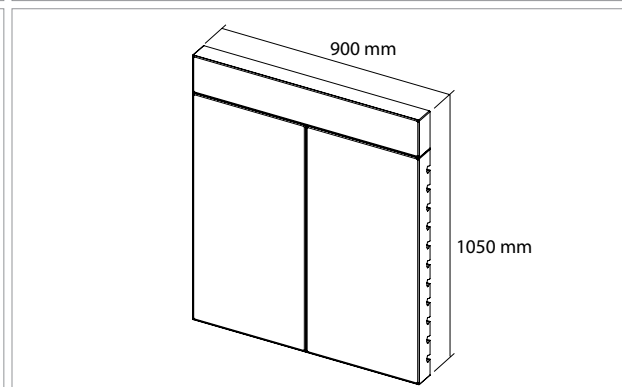
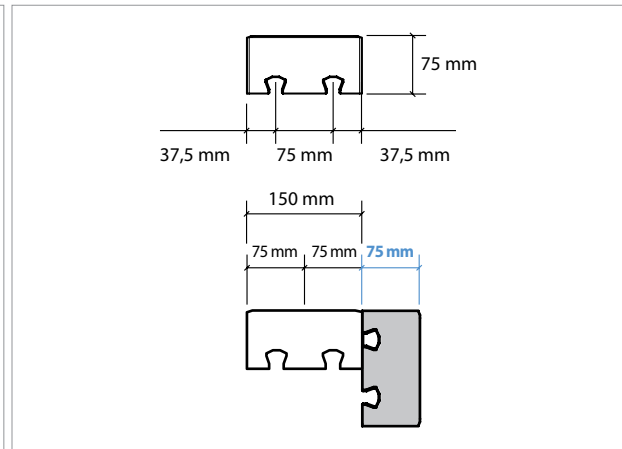
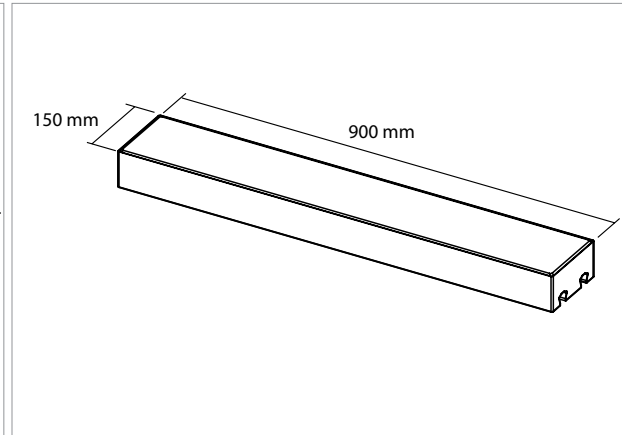
***BELANGRIJK:** Volg de instructies van de fabrikanten voor alle apparaten en accessoires die worden gebruikt samen met het **MOODUL Creations** -paneelsysteem. Doe een beroep op bevoegde personen voor de goedkeuring van elke installatie of reparatie, veiligheidsaanbevelingen en elk ander gerelateerd onderwerp.

MODULARITEIT – HET SYSTEEM

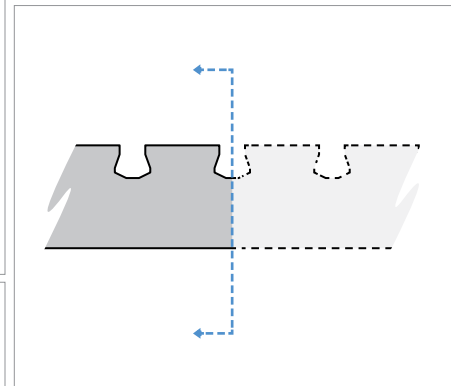
PANEEL 900 x 450 x 75 mm



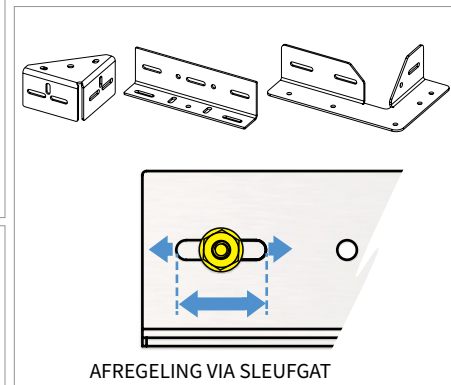
PANEEL 900 x 150 x 75 mm



**AANBEVELING:
SNIJ DOOR HET MIDDEN
VAN EEN SLEUF**



AFSTELMOGELIJKHEID



OPMERKING: Het is aanbevolen structuren te ontwerpen met buitenafmetingen in veelvouden van **75 mm**.

MODULARITEIT – REFERENTIES

AANRECHT



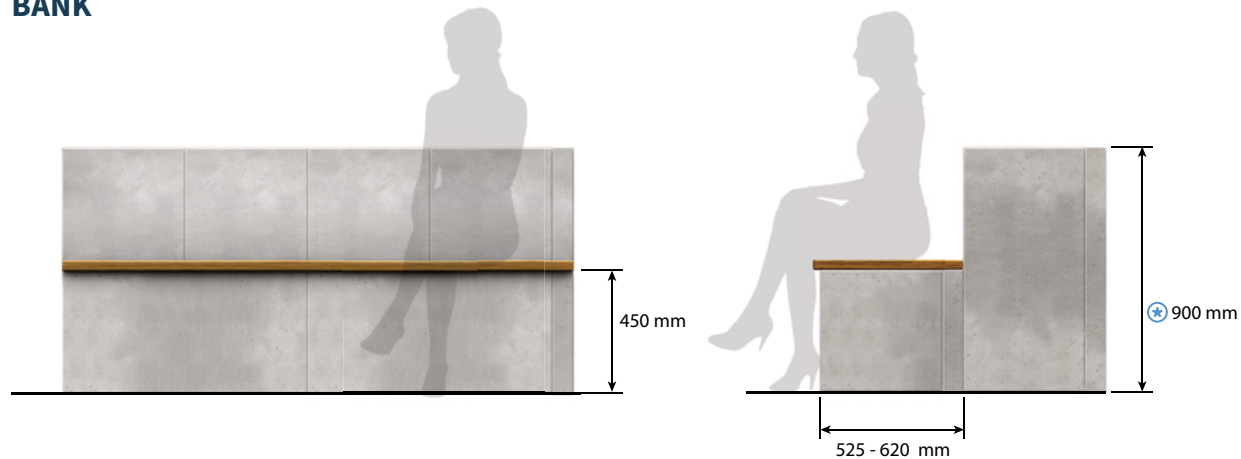
VOORAANZICHT

TOOG



VOORAANZICHT

BANK



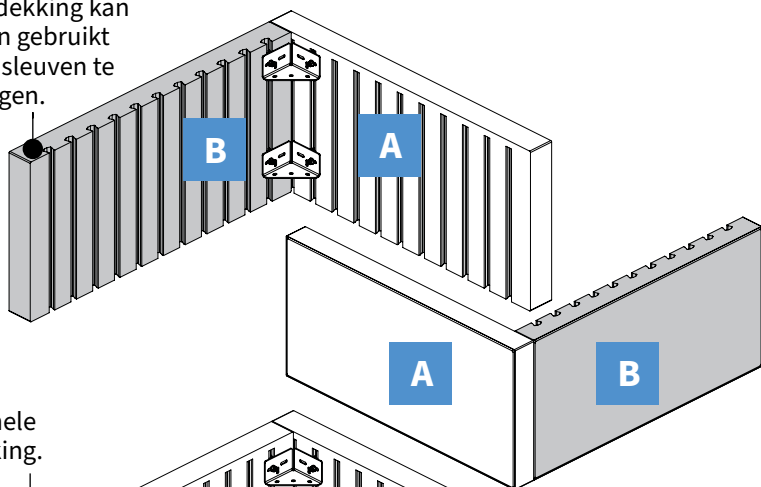
VOORAANZICHT

ZIJAANZICHT

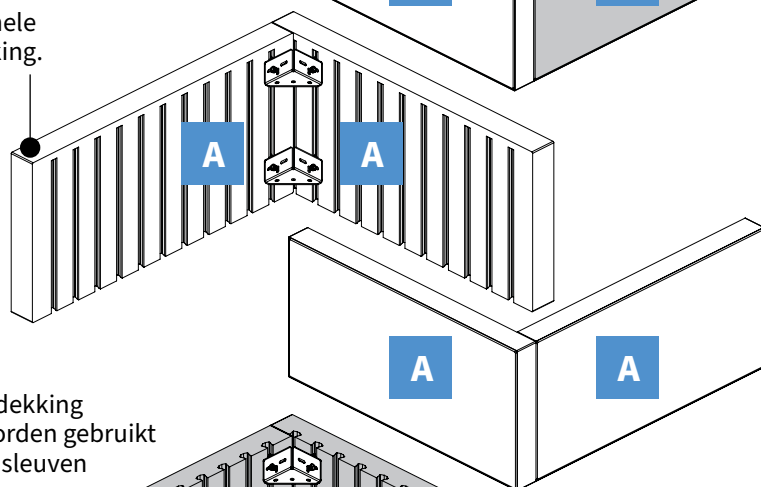
⊕ **OPMERKING:** Maximale hoogte van **900 mm** voor een bloembak en **1050 mm** voor buiteninfrastructuur. Elke andere hogere structuur moet door een ingenieur worden ontworpen.

PANEELCONFIGURATIES

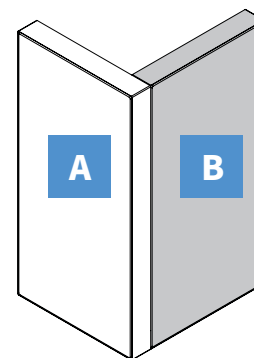
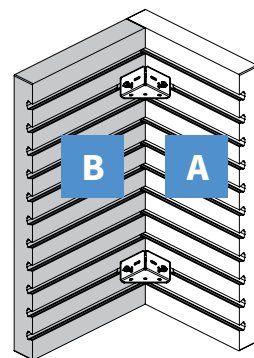
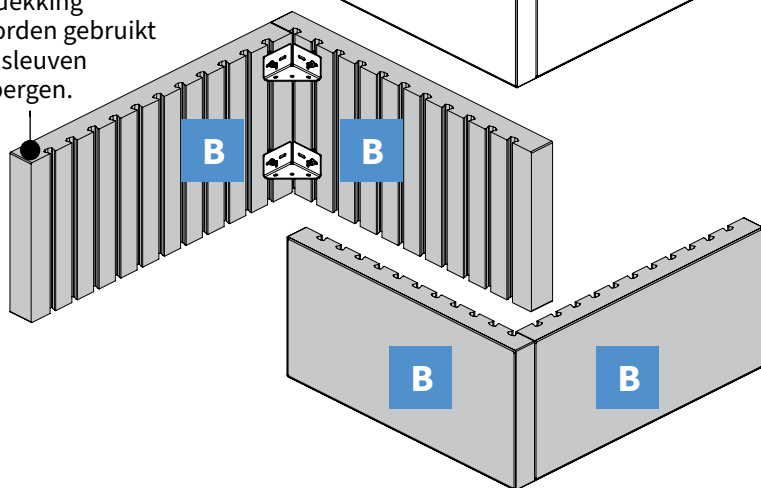
Een afdekking kan worden gebruikt om de sleuven te verbergen.



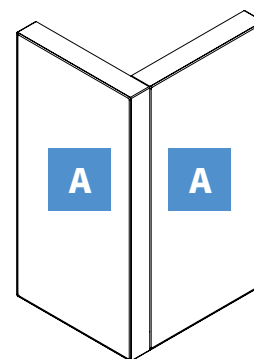
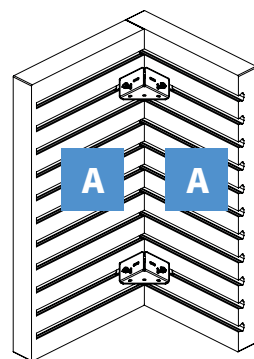
Optionele afdekking.



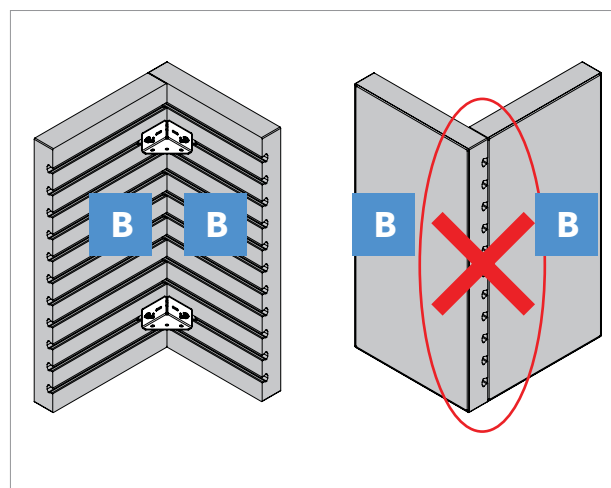
Een afdekking kan worden gebruikt om de sleuven te verbergen.



*** IDEEAAL:**
configuratie bestaande uit een gelijk aantal A- en B-panels.



*** NIET OPTIMAAL:**
een configuratie met enkel A panelen → de B-panelen blijven over.

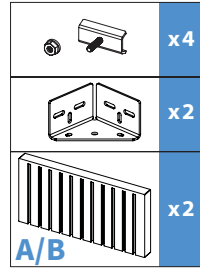
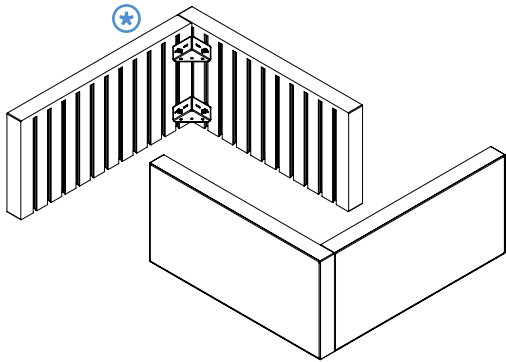


*** NIET AANBEVOLEN:**
een configuratie met enkel B-panelen → de A-panelen blijven over en de groeven zijn zichtbaar op de hoek.

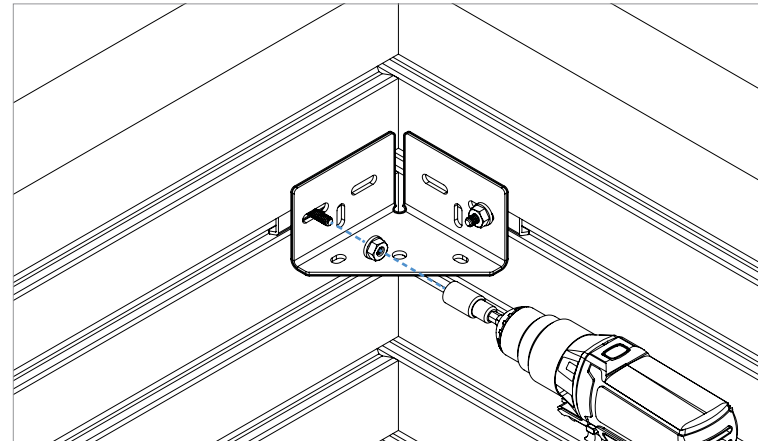
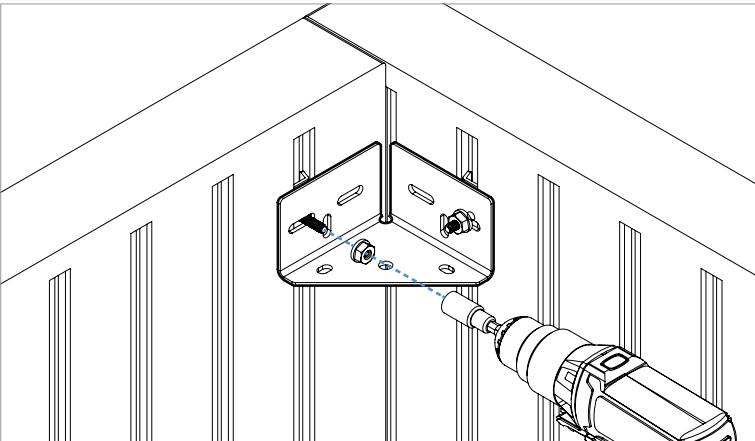
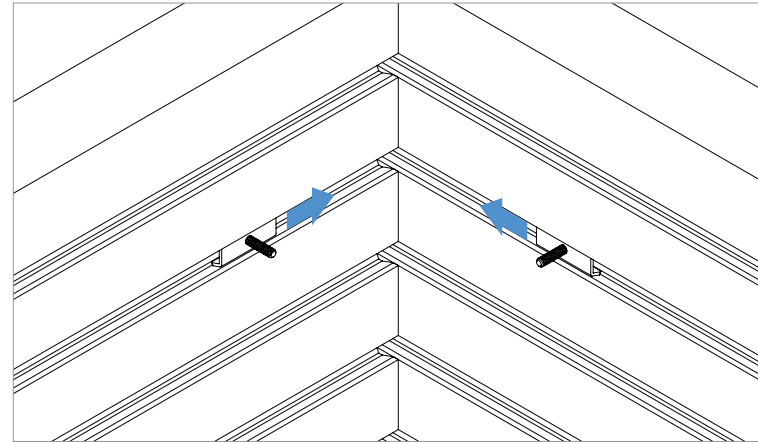
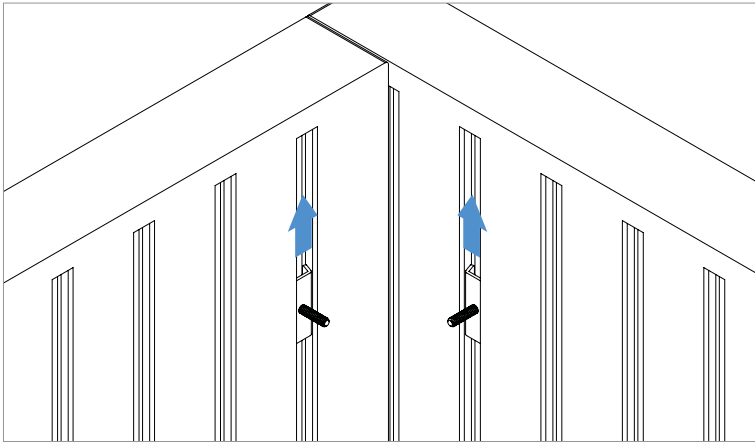
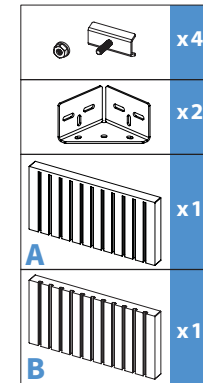
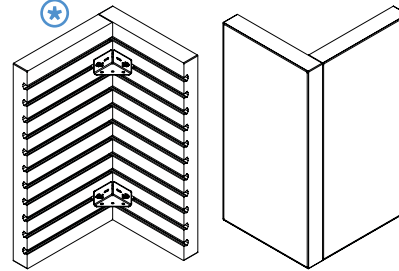
***BELANGRIJK:** De panelen 900x450x75 mm worden enkel per laag (2 stuks) of volle pallet verkocht. Ontwerp daarom uw totaalproject zoveel mogelijk met gelijk aantal A- en B-panelen (deelprojecten kunnen dan nog uit enkel A-of B-panelen bestaan). Op dezelfde manier worden ook de panelen 900x150x75 mm enkel per laag (7 stuks) of volle pallet verkocht.

MONTAGE BUITENHOEKBEUGELS

Horizontaal gemonteerde panelen



Verticaal gemonteerde panelen

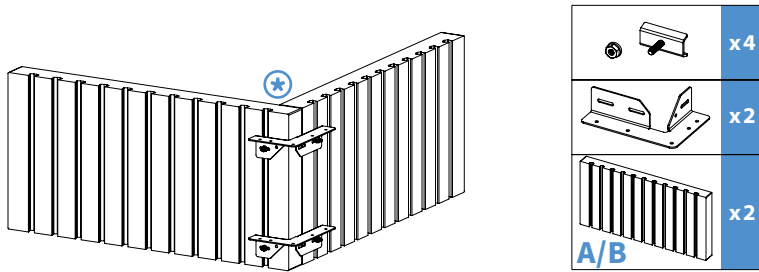


⊕ BELANGRIJK: Gebruik altijd minimaal 2 buitenhoekbeugels voor elke gemonteerde hoek.

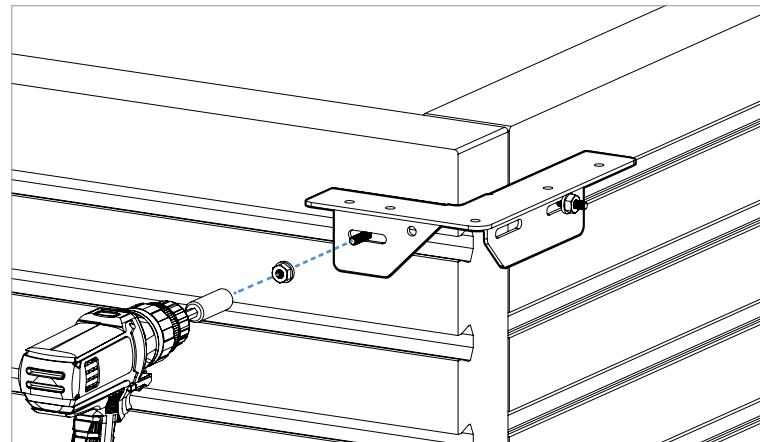
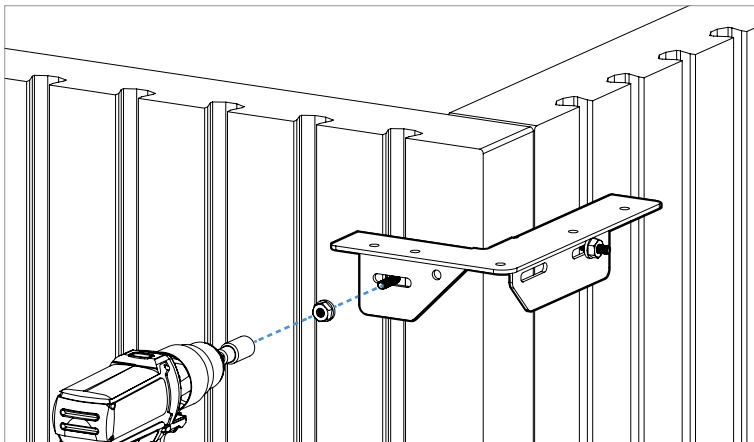
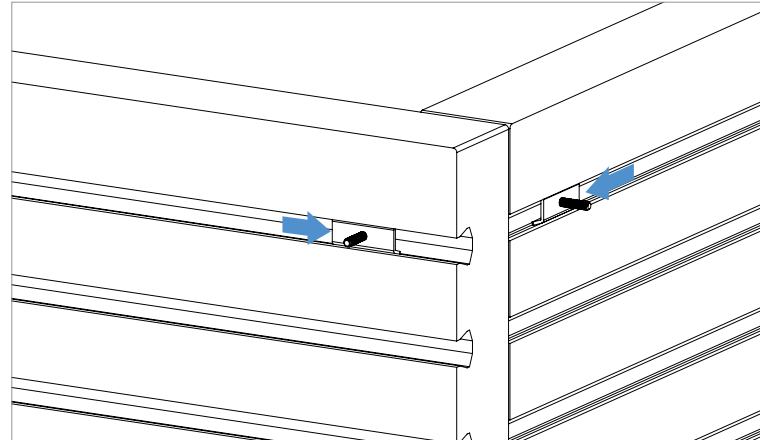
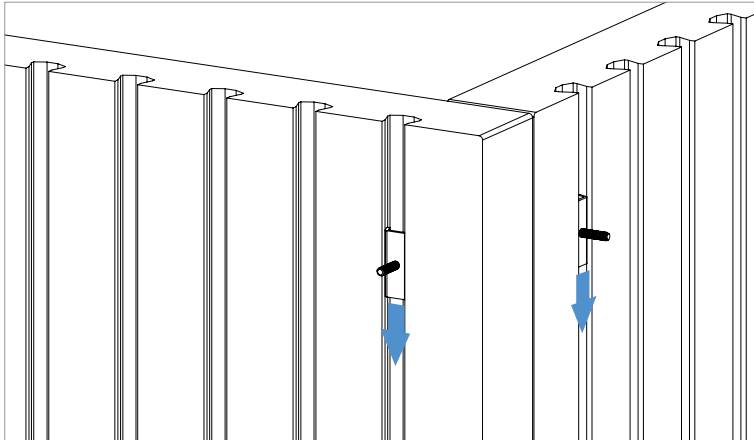
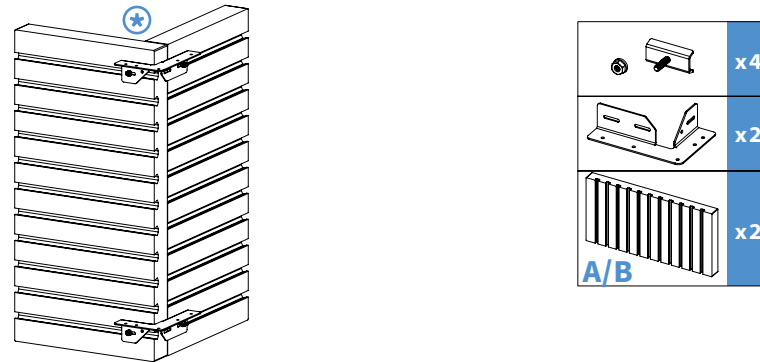
► Tips en suggesties: pagina 26 voor meer informatie.

MONTAGE BINNENHOEKBEUGELS

Horizontaal gemonteerde panelen



Verticaal gemonteerde panelen

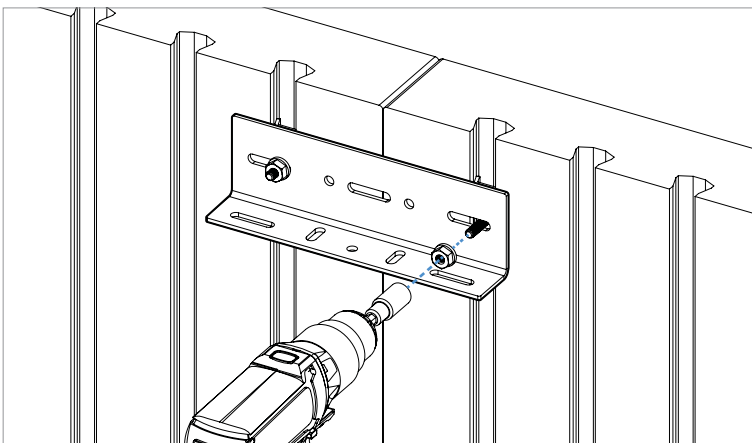
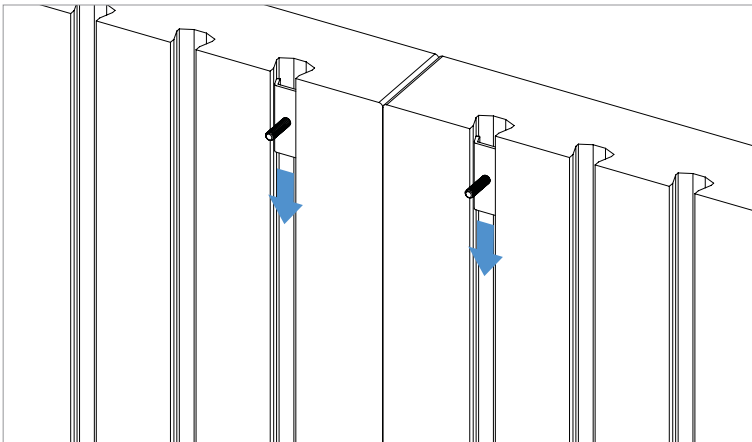
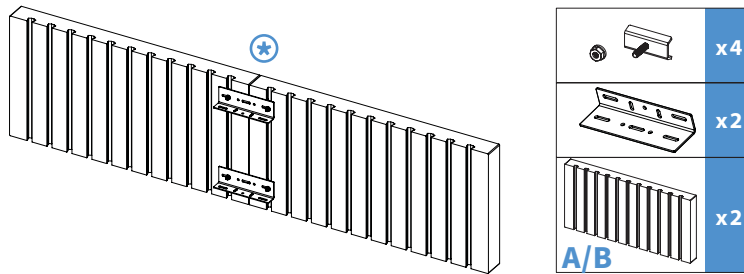


⊛ **BELANGIJK:** Gebruik altijd minimaal 2 binnenhoekbeugels voor elk gemonteerde hoek.

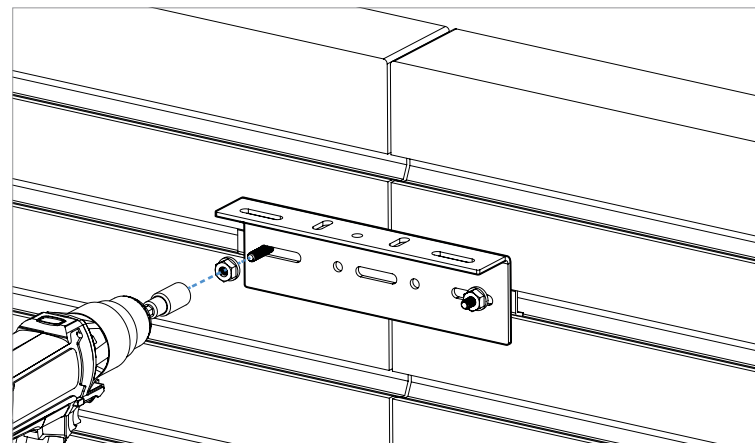
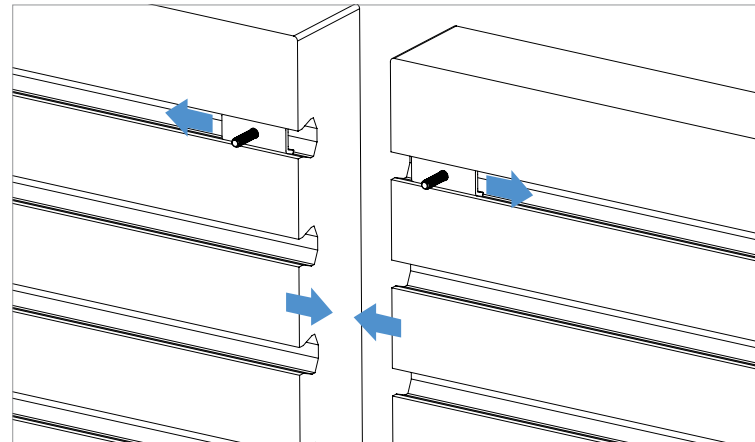
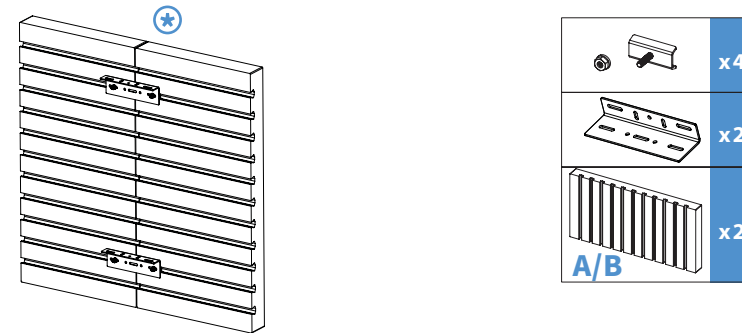
► Tips en suggesties: pagina 26 voor meer informatie.

INSTALLATIE RECHTE CONNECTOR

Horizontaal gemonteerde panelen



Verticaal gemonteerde panelen

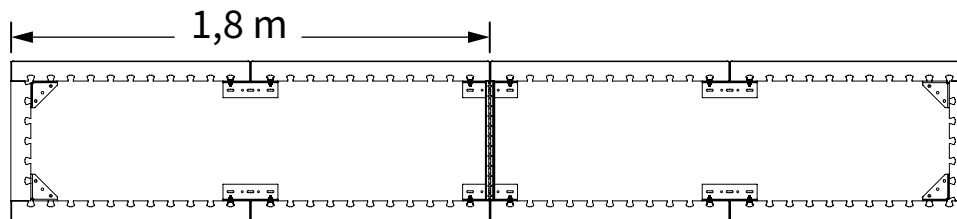
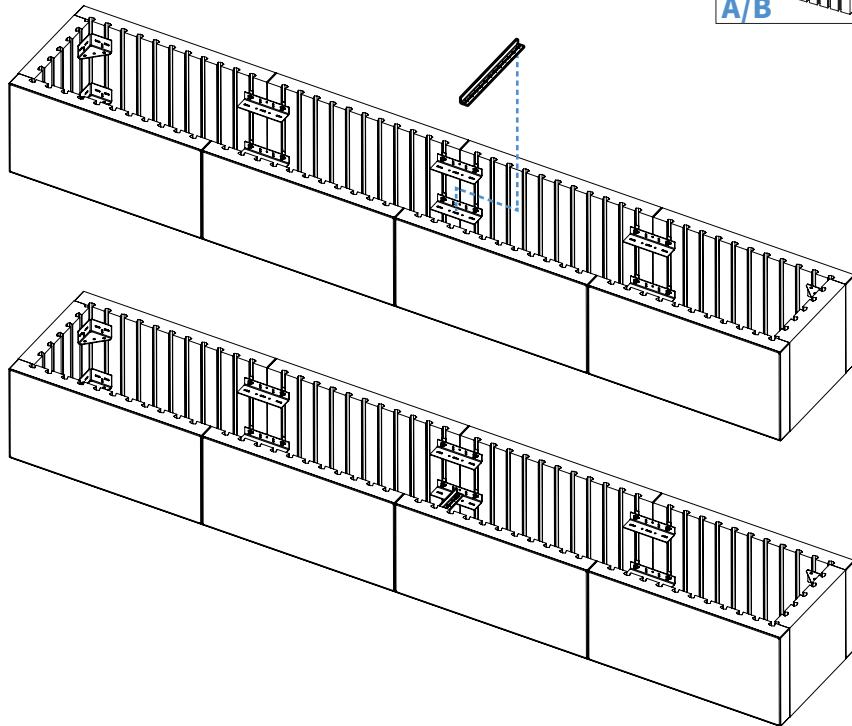
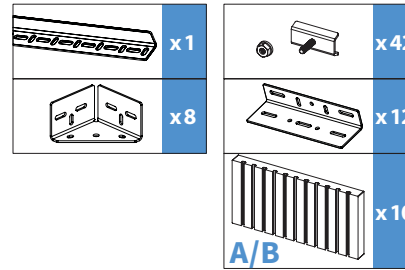


⊕ BELANGRIJK: Gebruik altijd minimaal 2 rechte beugels bij het naast elkaar monteren van panelen.

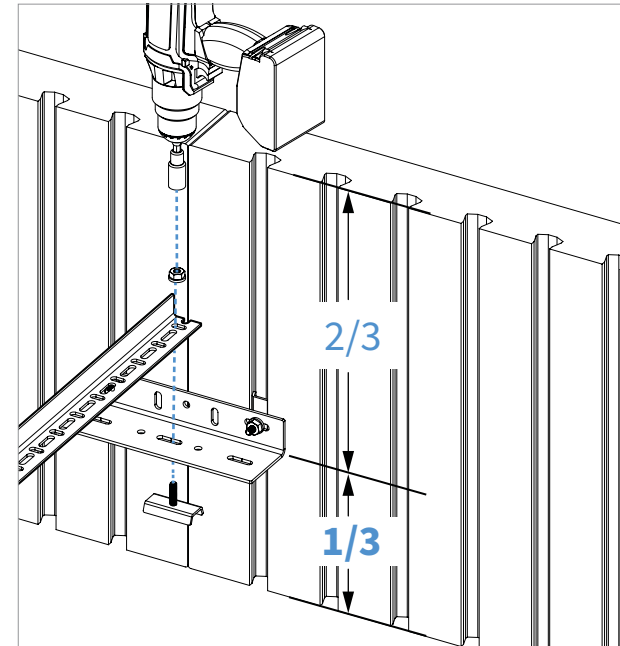
► Tips en suggesties: pagina 26 voor meer informatie.

INSTALLATIE VERBINDINGSPROFIEL

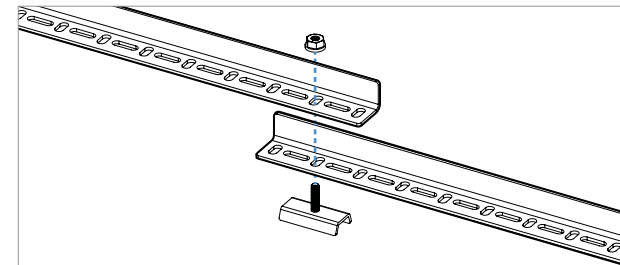
Horizontaal gemonteerde panelen



Met het verbindingsprofiel kunnen twee tegenover elkaar geplaatste panelen parallel aan elkaar worden bevestigd. Het wordt aanbevolen om de verbindingsprofielen om de 2 panelen op een rechte connector te schroeven. Plaats de verbindingsprofielen op 1/3 van de totale hoogte vanaf de onderkant van de assemblage. De verbindingsprofielen moeten op maat worden gesneden overeenstemmend met de afstand tussen de 2 panelen.

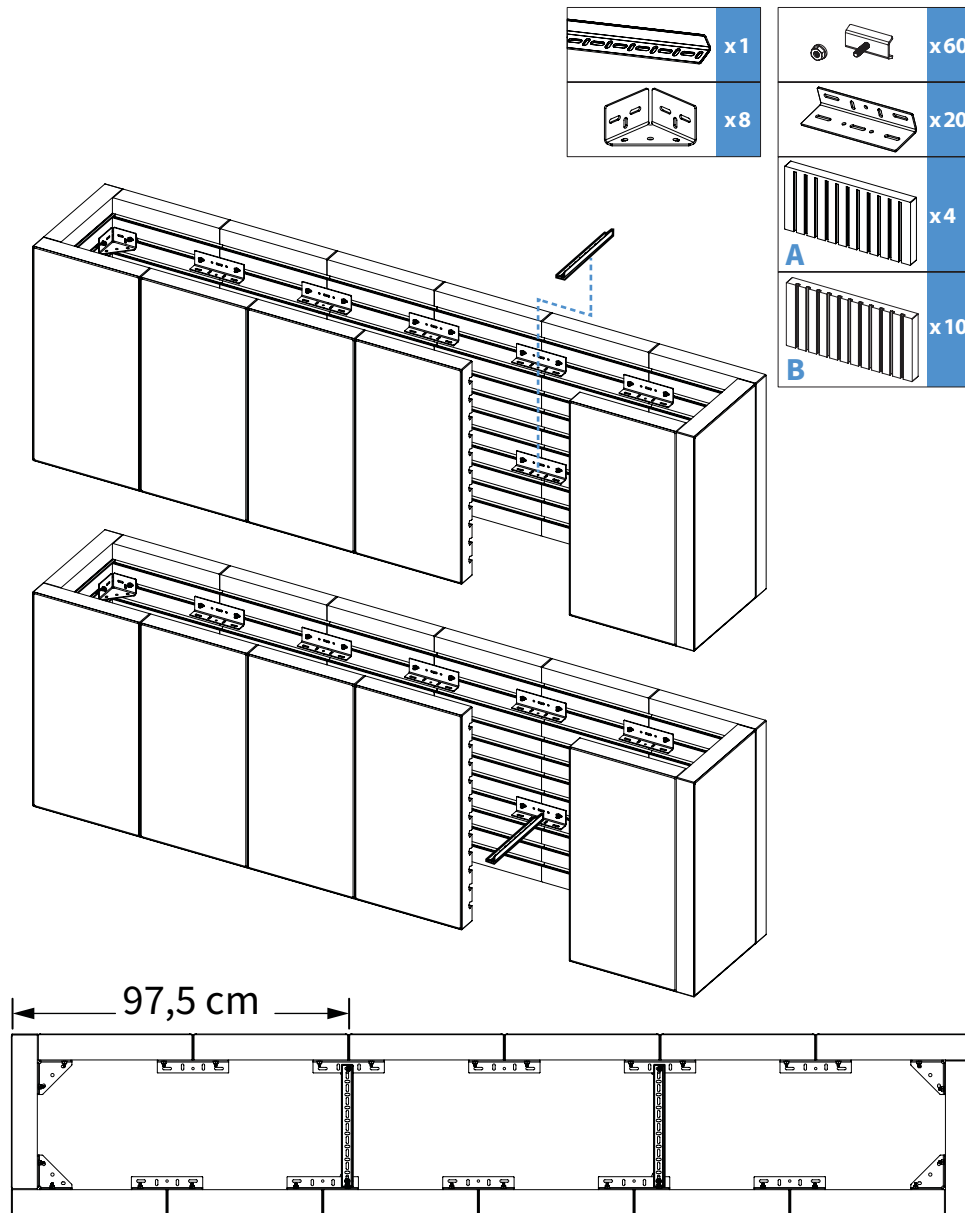


OPMERKING: Verbindingsprofielen aan elkaar bevestigen om de lengte te vergroten.

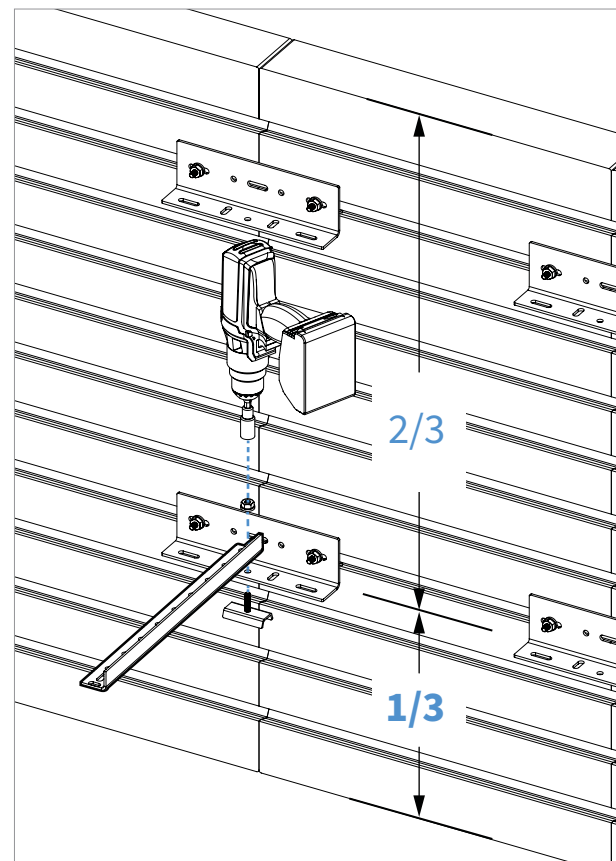


INSTALLATIE VERBINDINGSPROFIEL

Verticaal gemonteerde panelen



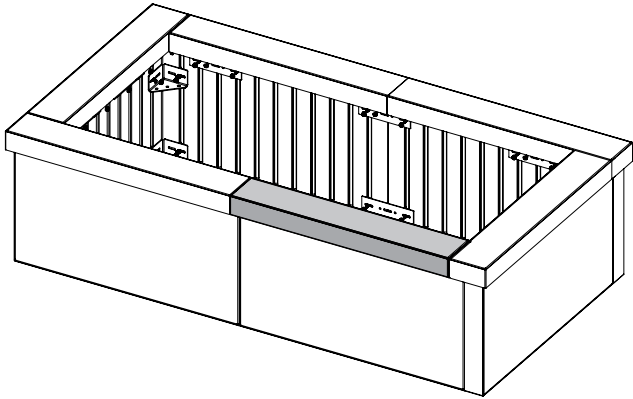
Met het verbindingsprofiel kunnen twee tegenover elkaar geplaatste panelen parallel aan elkaar worden bevestigd. Het wordt aanbevolen om de verbindingsprofielen om de 2 panelen op een rechte connector te schroeven. Plaats de verbindingsprofielen op 1/3 van de totale hoogte vanaf de onderkant van de assemblage. De verbindingsprofielen moeten op maat worden gesneden overeenstemmend met de afstand tussen de 2 panelen.



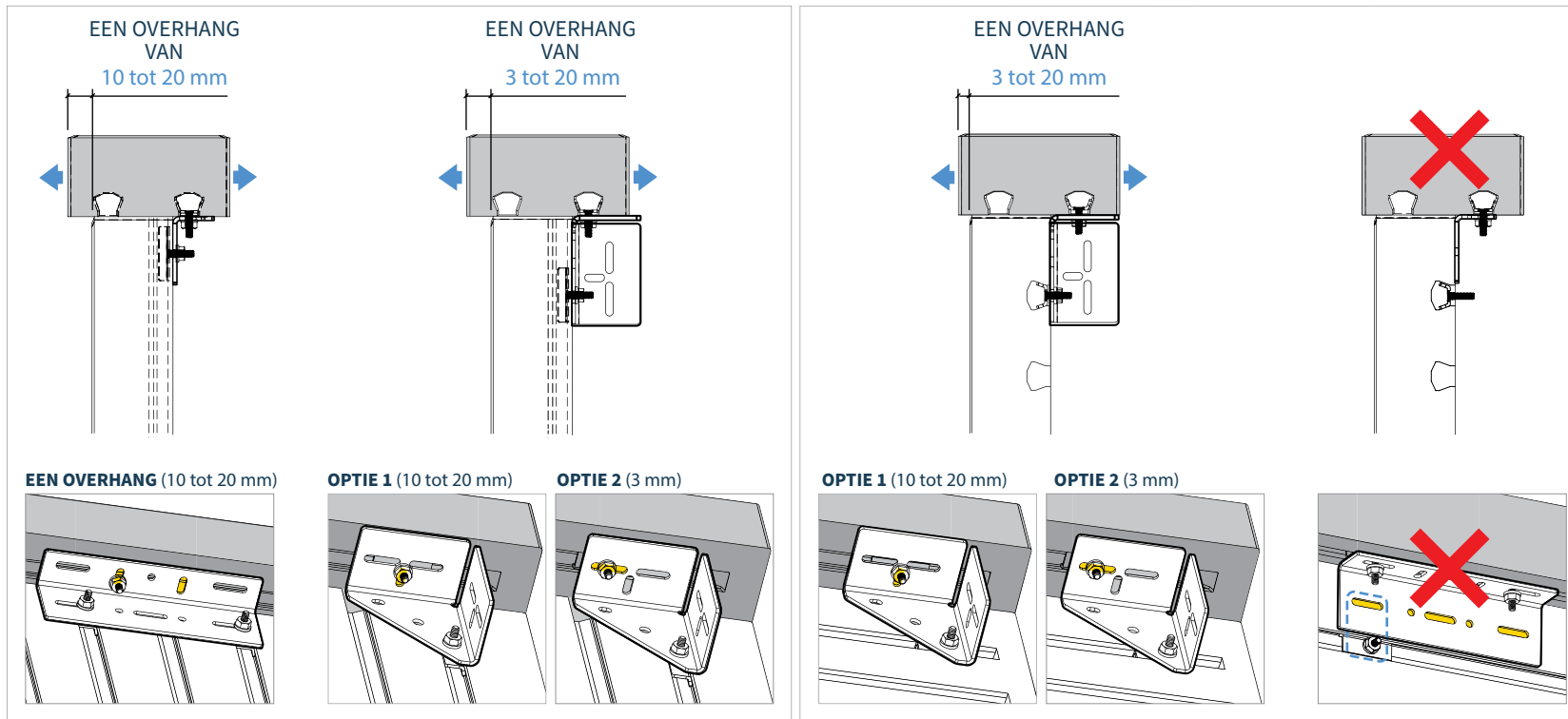
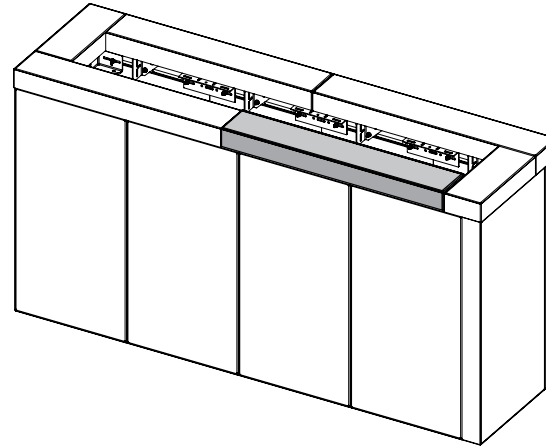
► Tips en suggesties: pagina 26 voor meer informatie.

PANEEL 900 X 150 – AFDEKKING MONTAGE (MECHANISCH BEVESTIGD)

Horizontaal gemonteerde panelen 900 x 450 x 75 mm

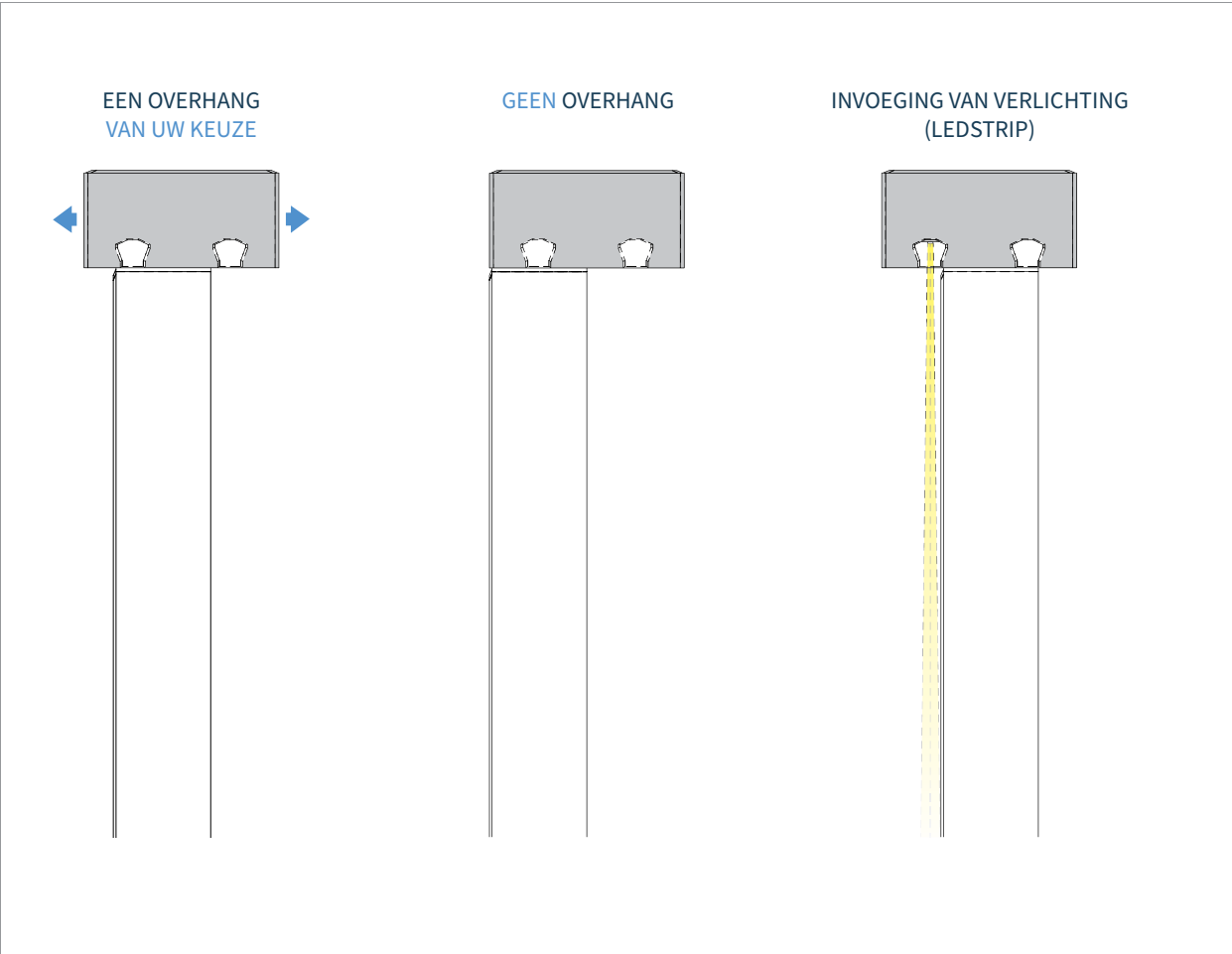


Verticaal gemonteerde panelen 900 x 450 x 75 mm

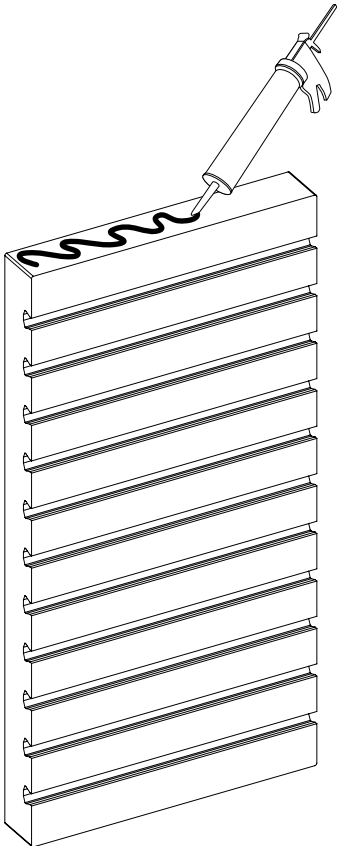


► Tips en suggesties: pagina 26 voor meer informatie.

PANEEL 900 X 150 – AFDEKKING MONTAGE (BEVESTIGD MET BETONLIJM)

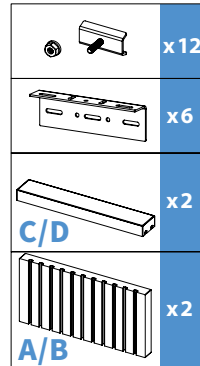
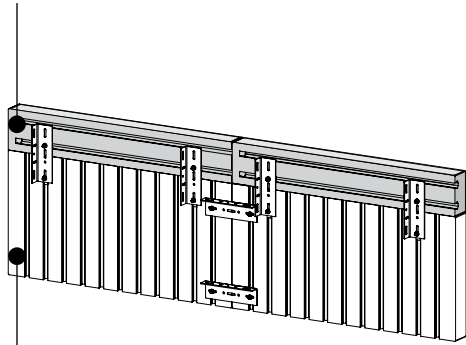


**VERLIJMING MET
BETONLIJM**

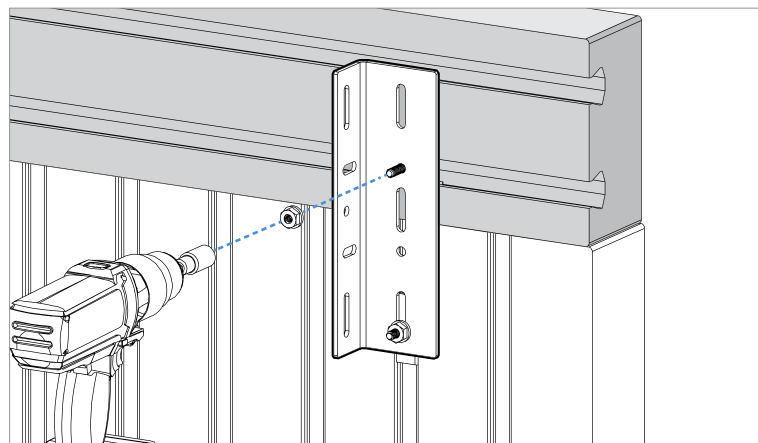
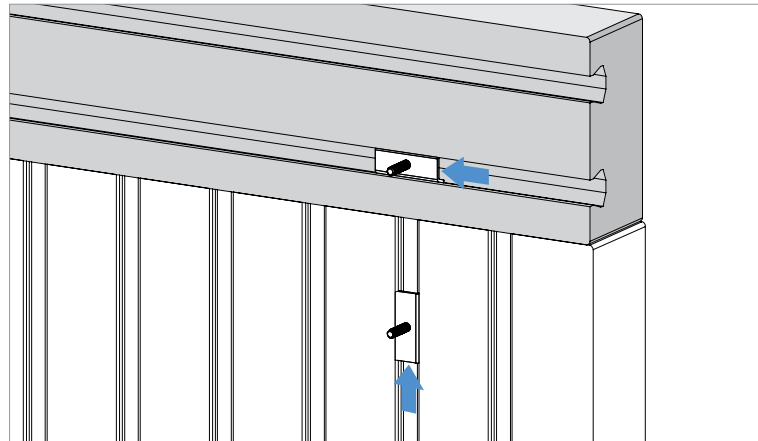


PANEEL 900 X 150 – MONTAGE VAN ACCENTPANELEN

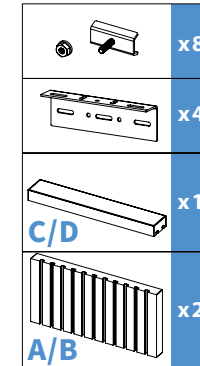
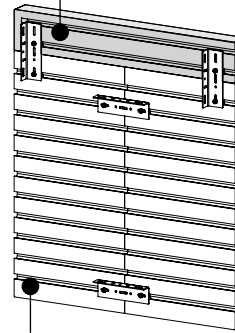
PANEEL 900 x 150 x 75 mm



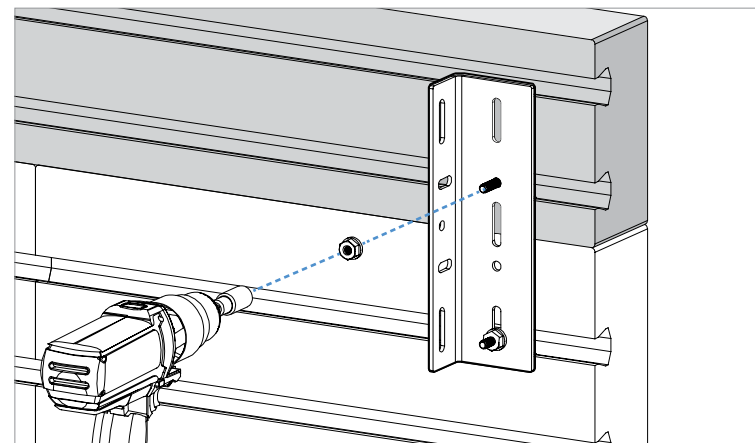
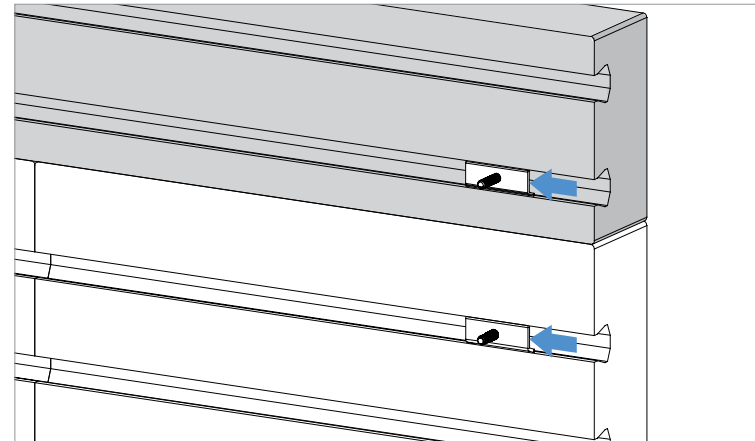
PANEEL 900 x 450 x 75 mm HORIZONTAAL GEMONTEERD



PANEEL 900 x 150 x 75 mm



PANEEL 900 x 450 x 75 mm VERTICAAL GEMONTEERD

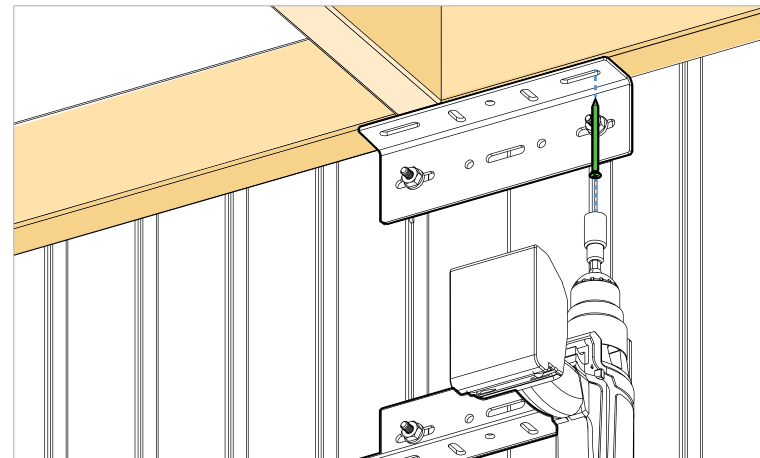
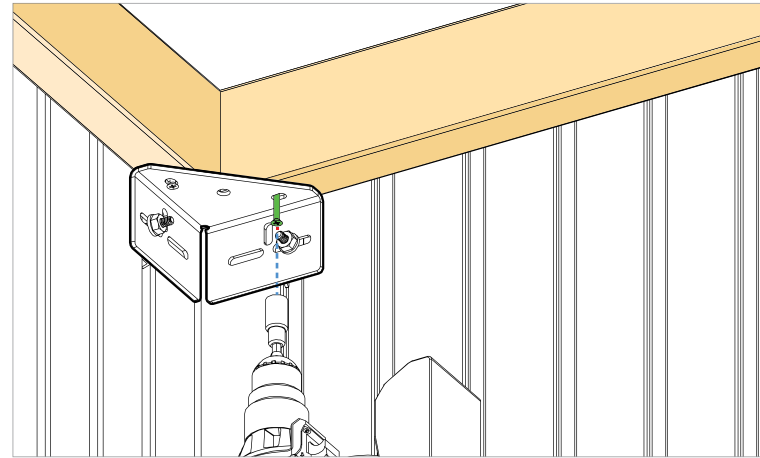
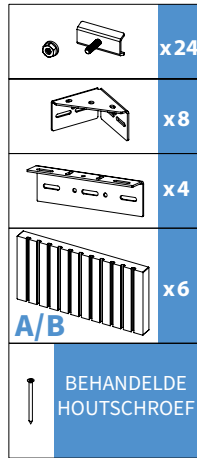
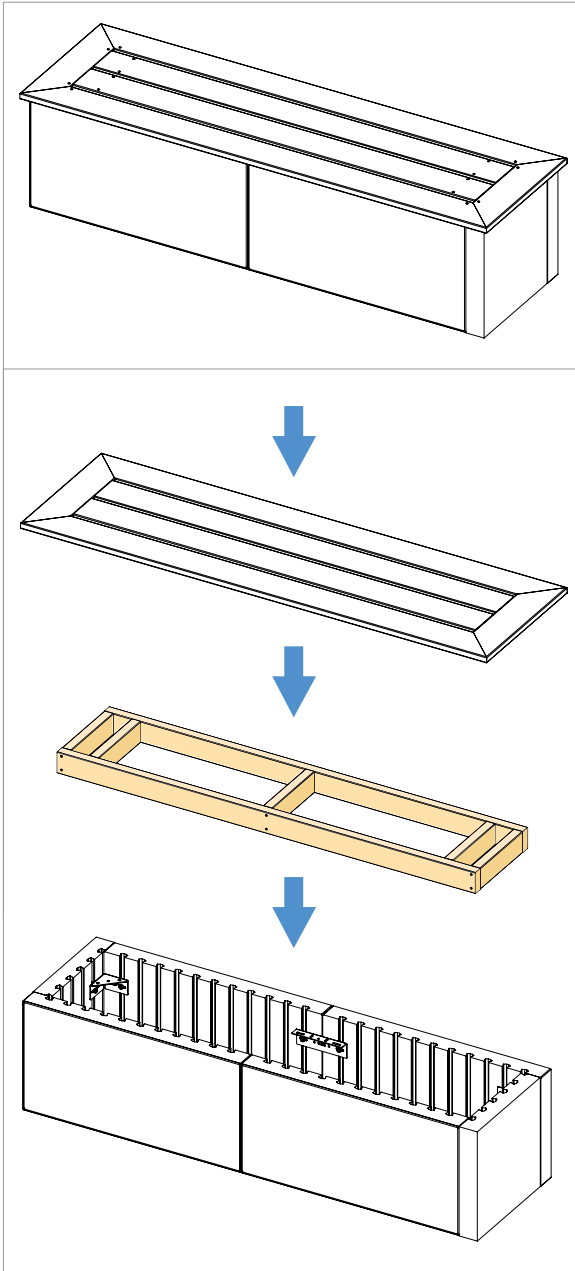


⊕ BELANGRIJK: Gebruik altijd minimaal 2 rechte connectoren bij het samen monteren van 900 x 150 en 900 x 450 panelen.

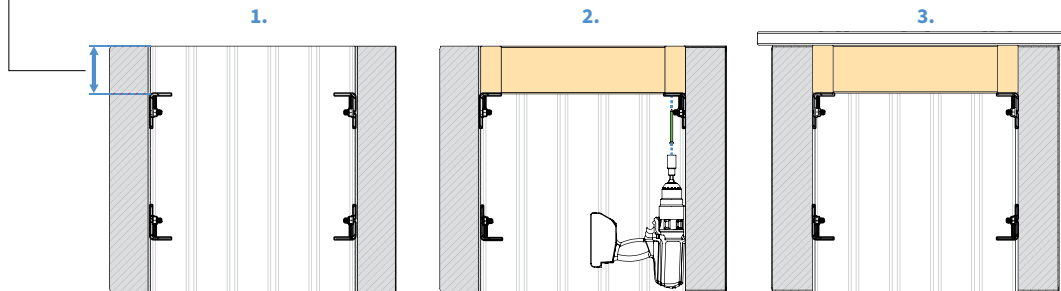
► Tips en suggesties: pagina 26 voor meer informatie.

INTEGRATIE VAN HOUTEN ELEMENTEN

BANK



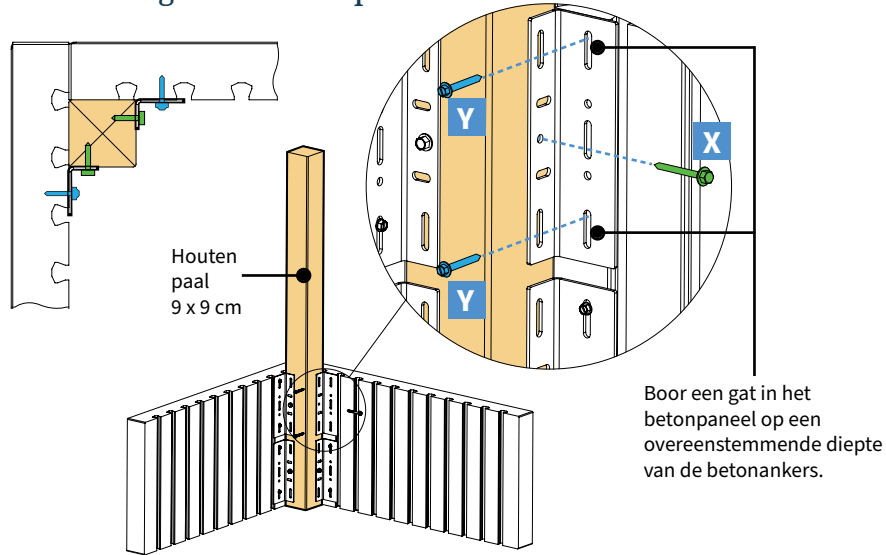
BEVESTIG HET
MONTAGEMATERIAAL
NAARGELANG DE
HOOGTE VAN HET
HOUTEN ELEMENT



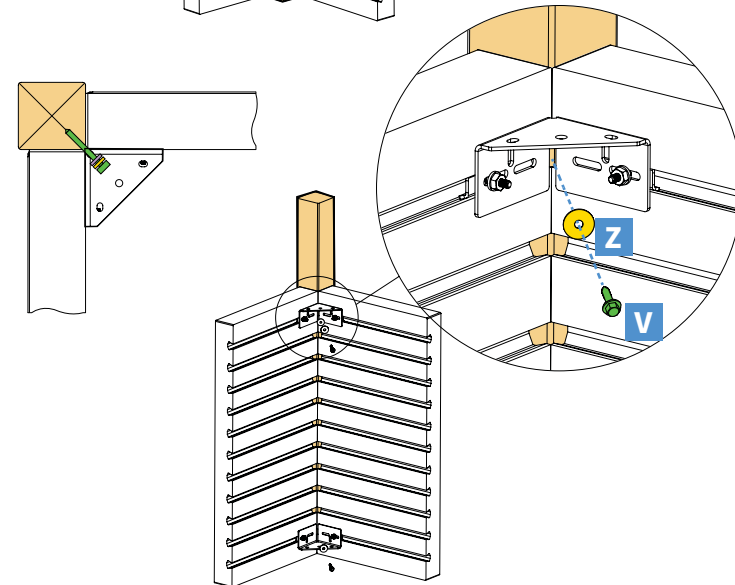
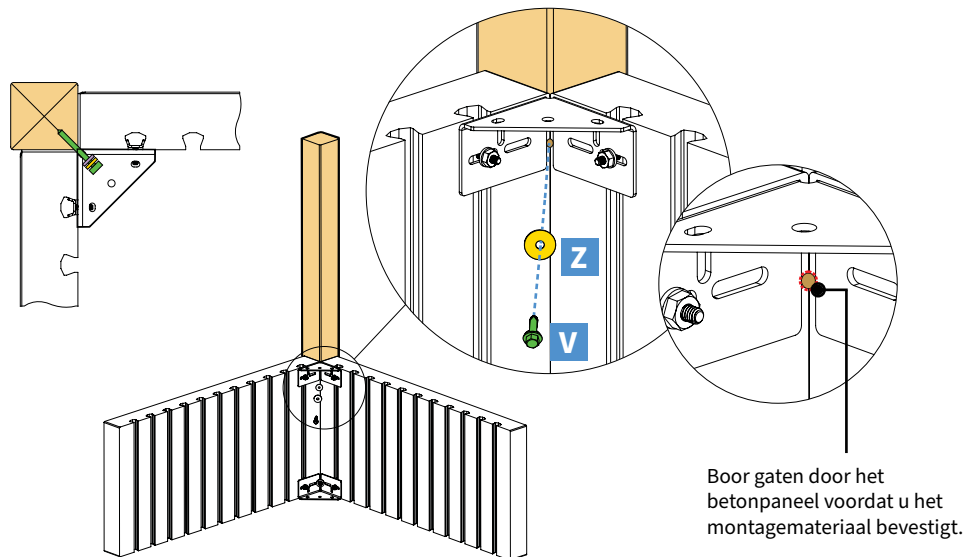
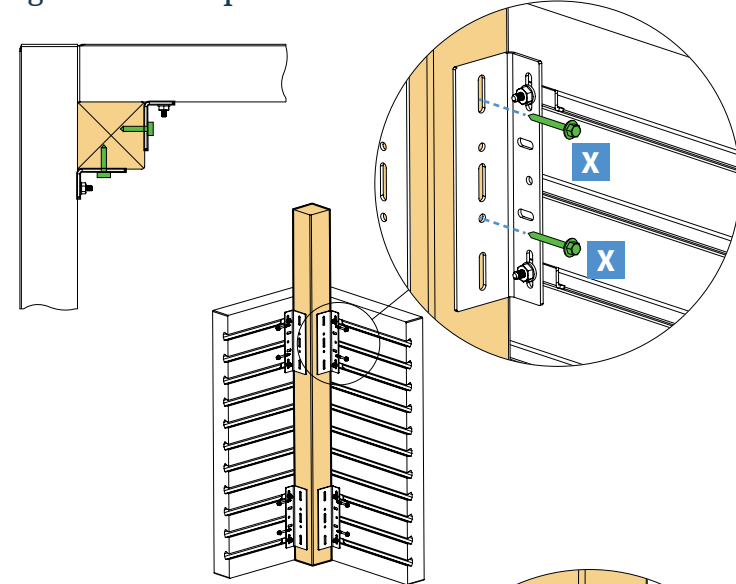
► Tips en suggesties: pagina 26 voor meer informatie.

INTEGRATIE VAN HOUTEN PALEN VAN 9 X 9

Horizontaal gemonteerde panelen



Verticaal gemonteerde panelen



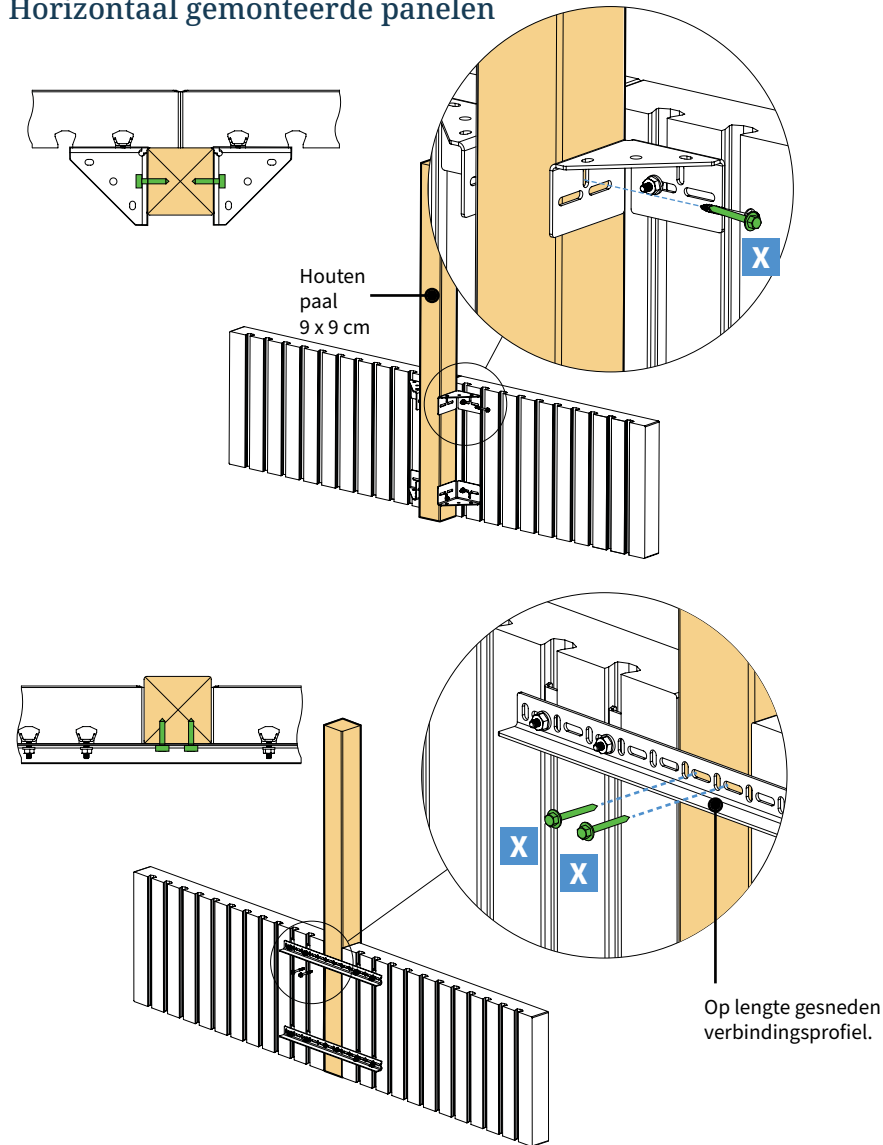
X = Roestvrijstalen houtschroeven met platte kop
Y = Betonanker 6 x 45 mm

V = Roestvrijstalen houtdraadbouten 6 x 60 mm of 8 x 60 mm
Z = Grote, roestvrijstalen vlakke sluitringen 8 mm

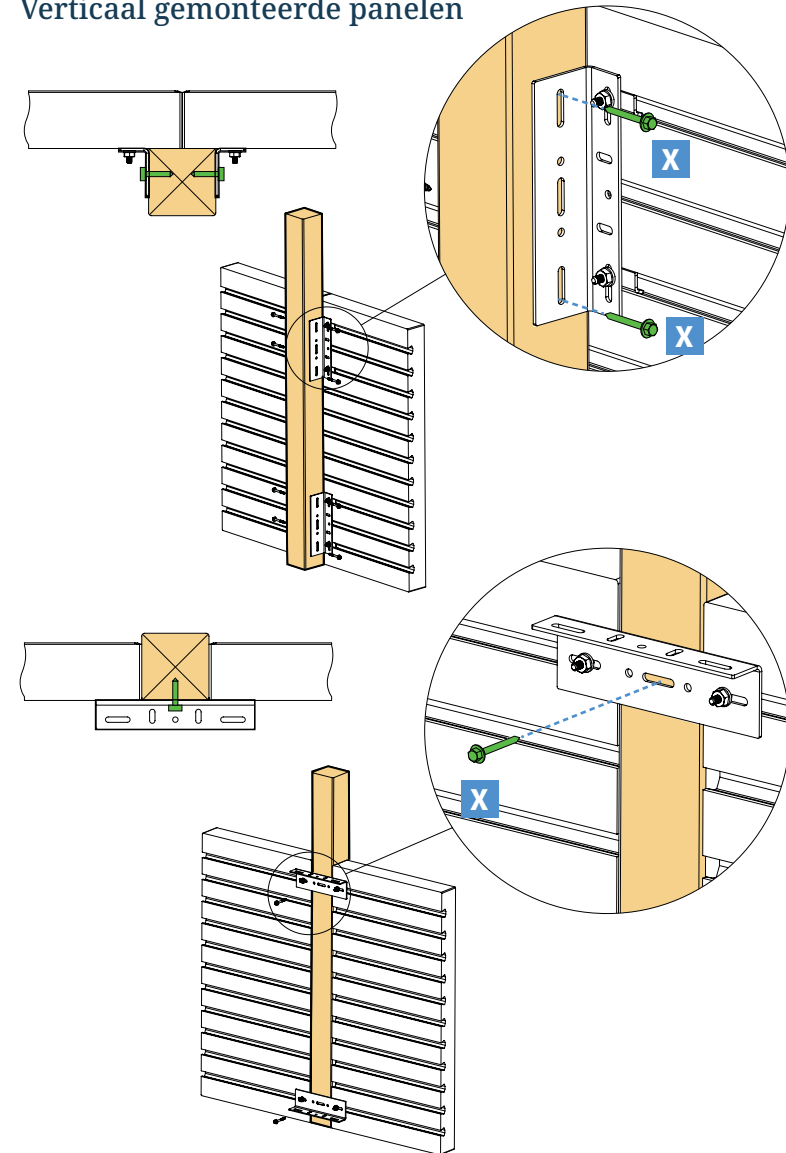
BELANGRIJK: Voor de montage van bovenstaande onderdelen (behandelde houtschroeven, betonankers, enz.) kan extra montagemateriaal (niet inbegrepen) nodig zijn. **Marlux** is niet verantwoordelijk voor problemen met ander materiaal, accessoires, andere types montagemateriaal, enz. Raadpleeg het deel Algemene voorwaarden. Voor het bepalen van de maximale montagehoogte op basis van de windbelasting raden we aan om het advies van een deskundige/ingenieur in te winnen.

INTEGRATIE VAN HOUTEN PALEN VAN 9 X 9

Horizontaal gemonteerde panelen



Verticaal gemonteerde panelen



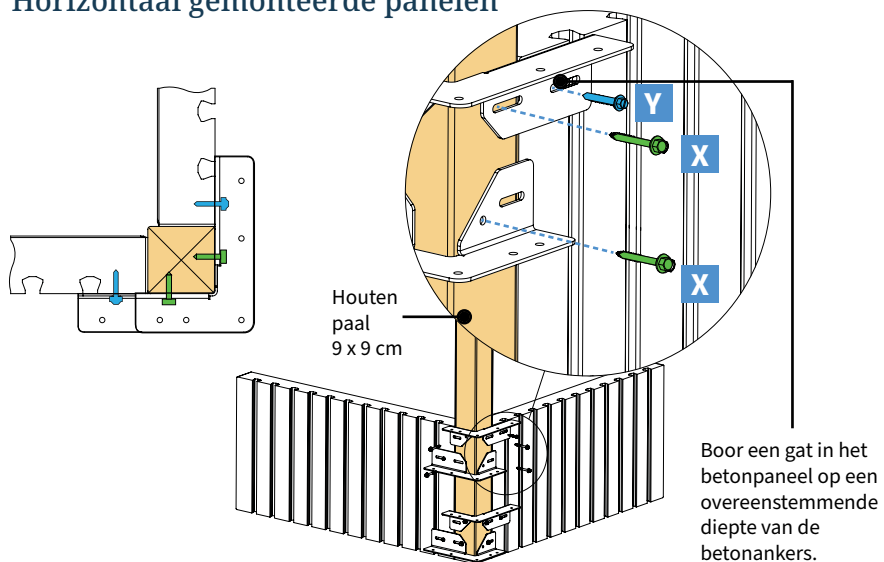
X = Roestvrijstalen houtschroeven met platte kop
Y = Betonanker 6 x 45 mm

V = Roestvrijstalen houtdraadbouten 6 x 60 mm of 8 x 60 mm
Z = Grote, roestvrijstalen vlakke sluitringen 8 mm

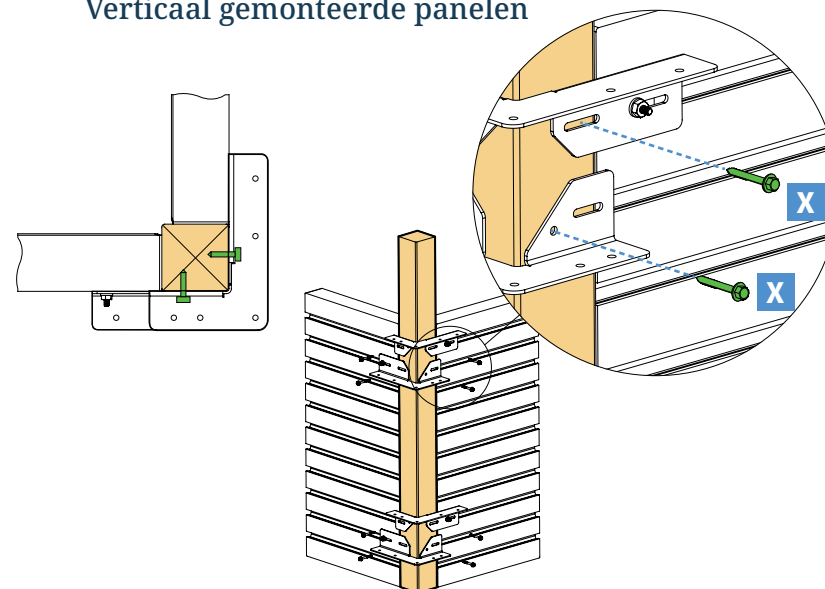
BELANGRIJK: Voor de montage van bovenstaande onderdelen (behandelde houtschroeven, betonankers, enz.) kan extra montagemateriaal (niet inbegrepen) nodig zijn. **Marlux** is niet verantwoordelijk voor problemen met ander materiaal, accessoires, andere types montagemateriaal, enz. Raadpleeg het deel Algemene voorwaarden. Voor het bepalen van de maximale montagehoogte op basis van de windbelasting raden we aan om het advies van een deskundige/ingenieur in te winnen.

INTEGRATIE VAN HOUTEN PALEN VAN 9 X 9

Horizontaal gemonteerde panelen



Verticaal gemonteerde panelen



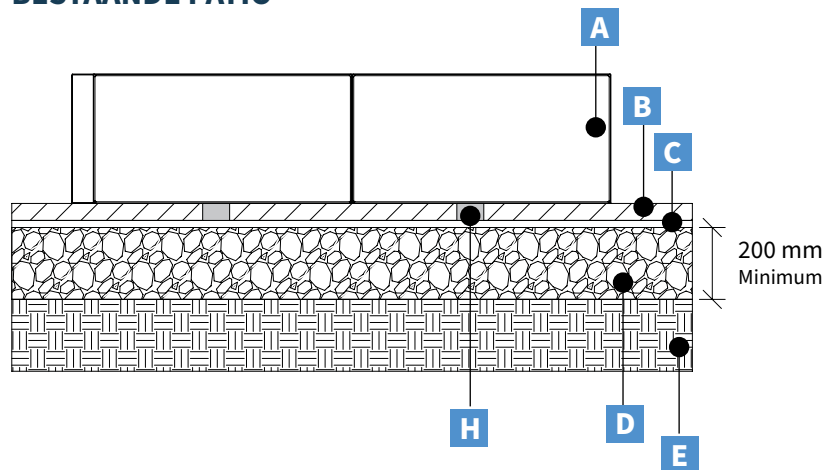
X = Roestvrijstalen houtschroeven met platte kop
Y = Betonanker 6 x 45 mm

V = Roestvrijstalen houtdraadbouten 6 x 60 mm of 8 x 60 mm
Z = Grote, roestvrijstalen vlakke sluitringen 8 mm

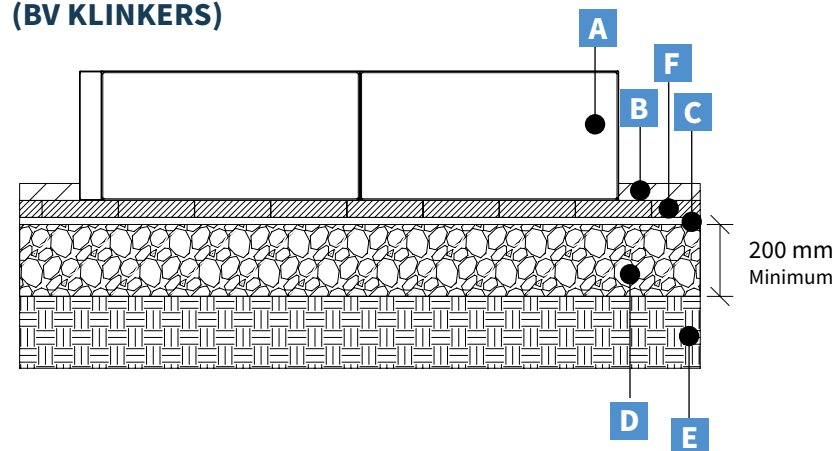
BELANGRIJK: Voor de montage van bovenstaande onderdelen (behandelde houtschroeven, betonankers, enz.) kan extra montage materiaal (niet inbegrepen) nodig zijn. **Marlux** is niet verantwoordelijk voor problemen met ander materiaal, accessoires, andere types montage materiaal, enz. Raadpleeg het deel Algemene voorwaarden. Voor het bepalen van de maximale montagehoogte op basis van de windbelasting raden we aan om het advies van een deskundige/ingenieur in te winnen.

VOORBEREIDING VAN DE FUNDERING

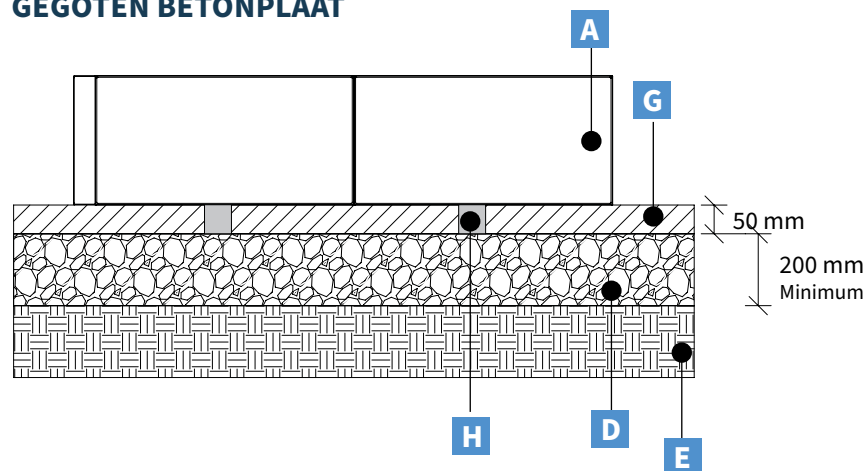
BESTAANDE PATIO



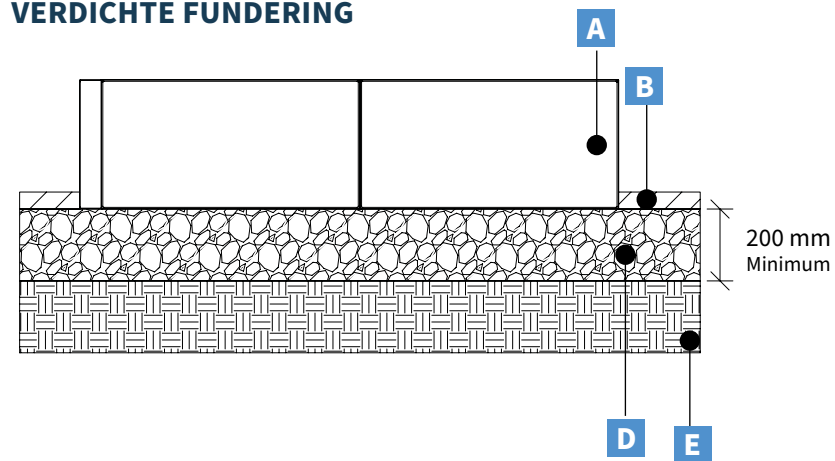
MET EEN STARTLAAG VAN (BV KLINKERS)



GEGOTEN BETONPLAAT



VERDICHTE FUNDERING

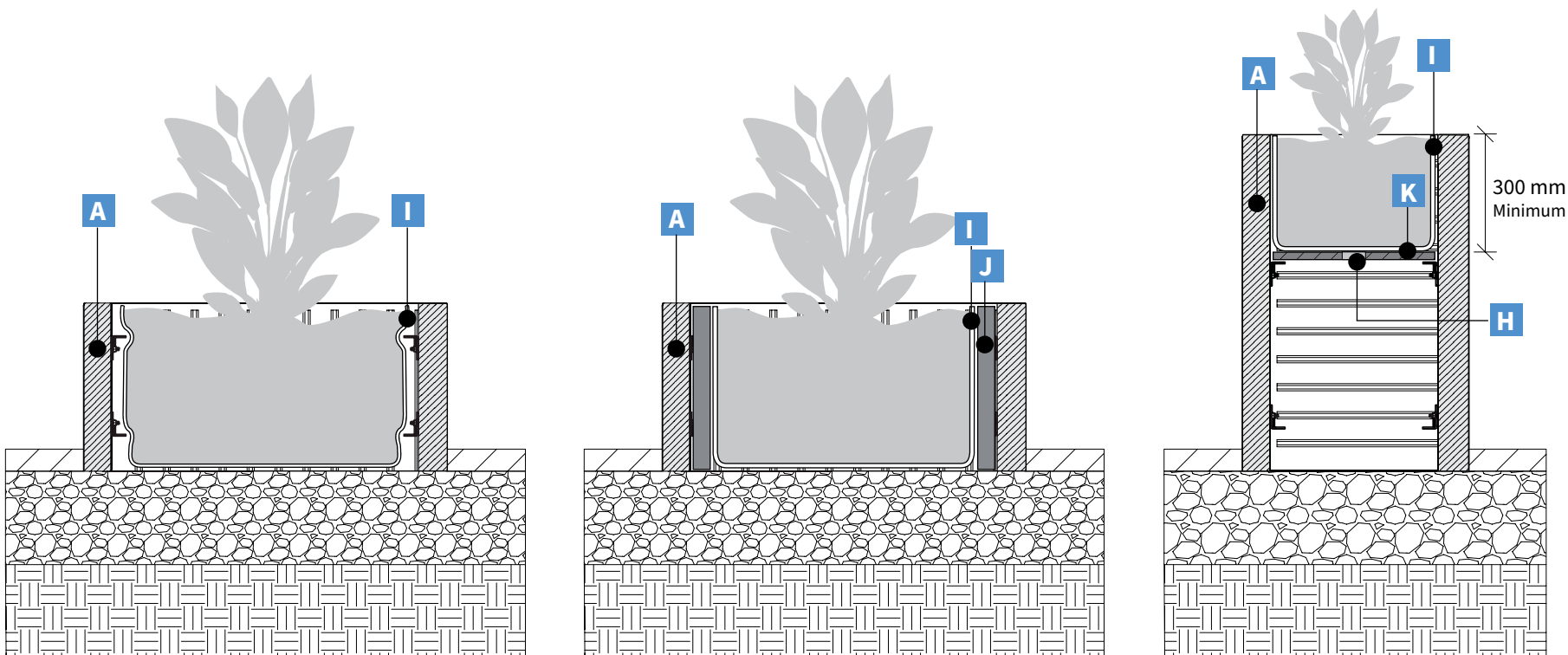


- A- MOODUL Creations-panels
- B- Tegel of klinker
- C- Legbed van 25 mm
- D- Verdichte fundering (200mm)
- E- Bodem
- F- Start-element / tegel of klinker
- G- Gewapende gietbetonplaat (50mm)
- H- Opening voor afwatering

BELANGRIJK: Zorg voor een geschikte afwatering, naargelang het bodemtype. Maximale hoogte van **900 mm** voor bloembakken en **1050 mm** voor buiteninfrastructuur. Een hogere structuur moet door een ingenieur worden ontworpen. De bovenstaande afmetingen en informatie zijn slechts algemene aanbevelingen. Win het advies in van deskundigen/ingenieurs voor de structurele degelijkheid, de vereiste afwatering en de planten/wortelzorg. Het gebruik van kunststof wiggen kan de montage van de **MOODUL Creations**-panelen vergemakkelijken bij het aanpassen aan de afwateringshelling van het terrein.

DETAIL VAN DE BLOEMBAKKEN

VERDICHTE FUNDERING



Aanbeveling:

Plaats isolatiepanelen om uw planten te beschermen tegen vorst.

Aanbeveling:

Plaats een vezelcementpaneel over het MOODUL Creations-montage-materiaal om de hoeveelheid grond te verminderen.

A- MOODUL Creations-panels

K- Vezelcementpaneel

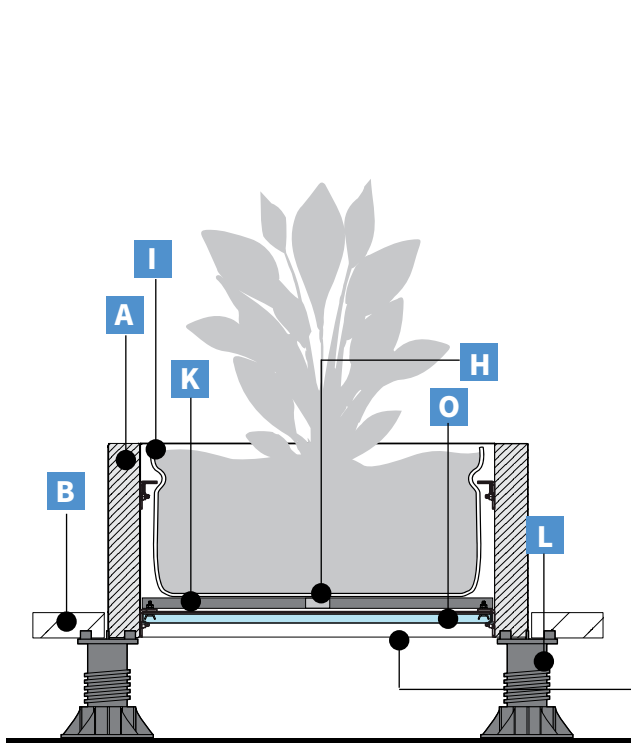
I - Geotextielmembraan

J- Isolatiepaneel

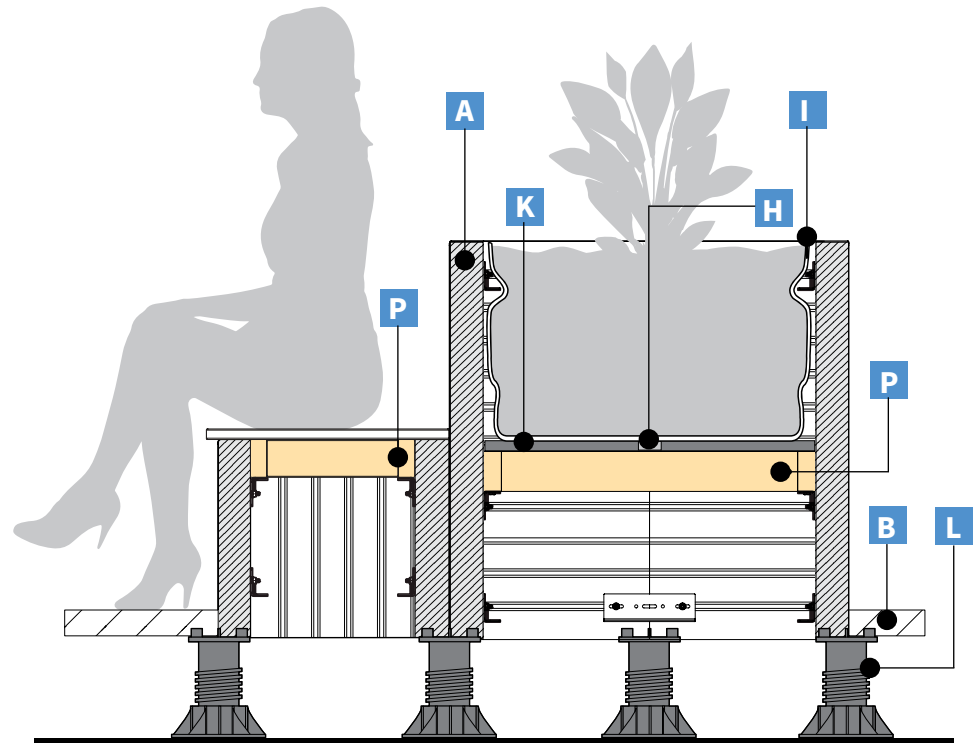
H- Opening voor de afwatering

BELANGRIJK: Zorg voor een geschikte afwatering, naargelang het bodemtype. Maximale hoogte van **900 mm** voor bloembakken en **1050 mm** voor buiteninfrastructuur. Een hogere structuur moet door een ingenieur worden ontworpen. De bovenstaande afmetingen en informatie zijn slechts algemene aanbevelingen. Win het advies in van deskundigen/ingenieurs voor de structurele degelijkheid, de vereiste afwatering en de planten-/wortelzorg. Het gebruik van kunststof wiggen kan de montage van de **MOODUL Creations**-panels vergemakkelijken bij het aanpassen aan de afwateringshelling van het terrein.

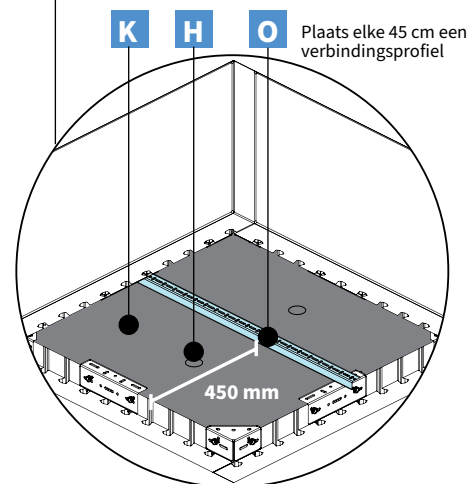
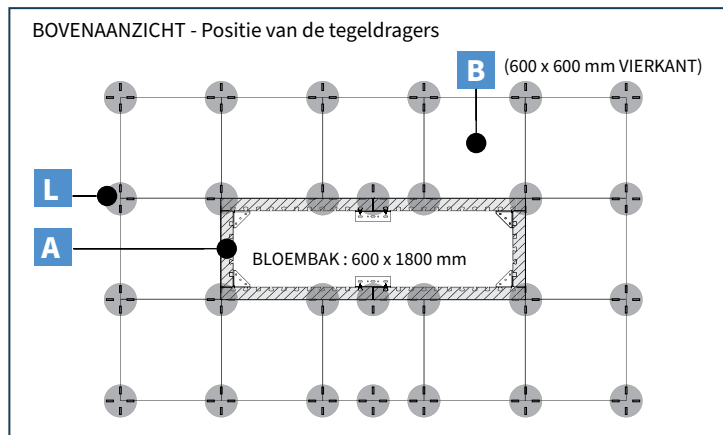
DAKTERRASTOEPASSINGEN



Bloembak geplaatst op tegeldragers - doorsnede



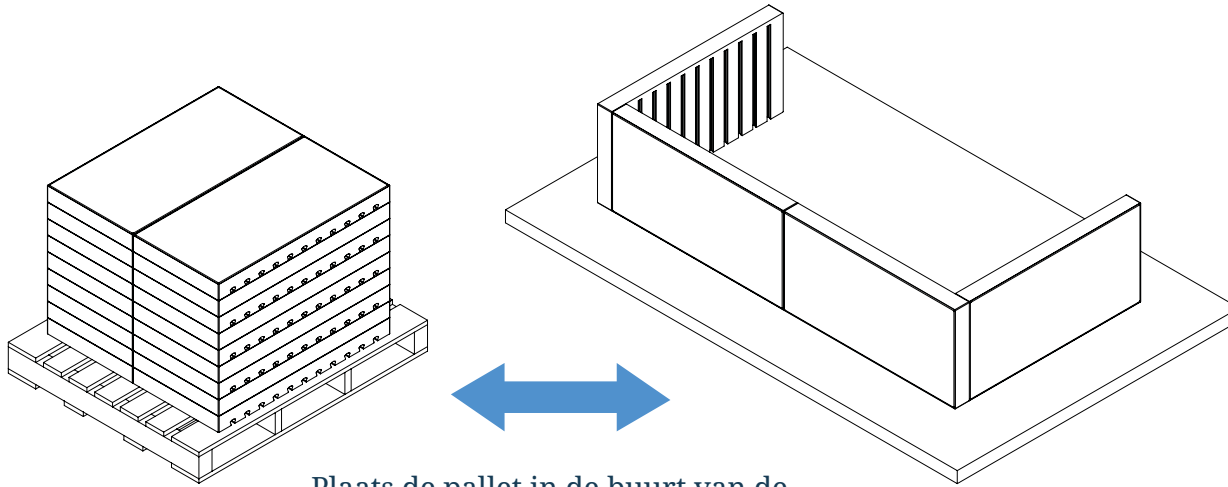
Bloembak geplaatst op tegeldragers - doorsnede



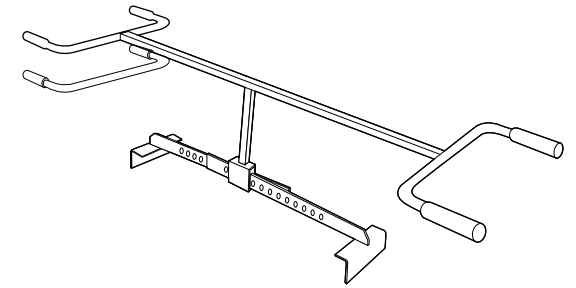
- A- MOODUL Creations-panels
- B- Tegels
- H- Drainage opening
- I- Geotextiel membraan
- K- Waterbestendige plaat
- L- Tegeldragers
- O- Verbindingsprofiel
- P- Kader in behandeld hout

BELANGRIJK: Win het advies in van deskundigen/ingenieurs voor een juiste installatie op bestaande platte dakoppervlakken.

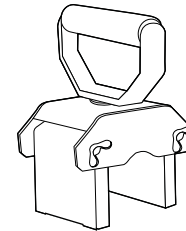
HANTERING



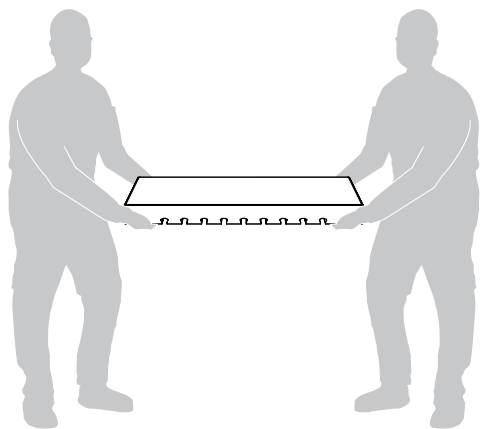
Plaats de pallet in de buurt van de montageruimte



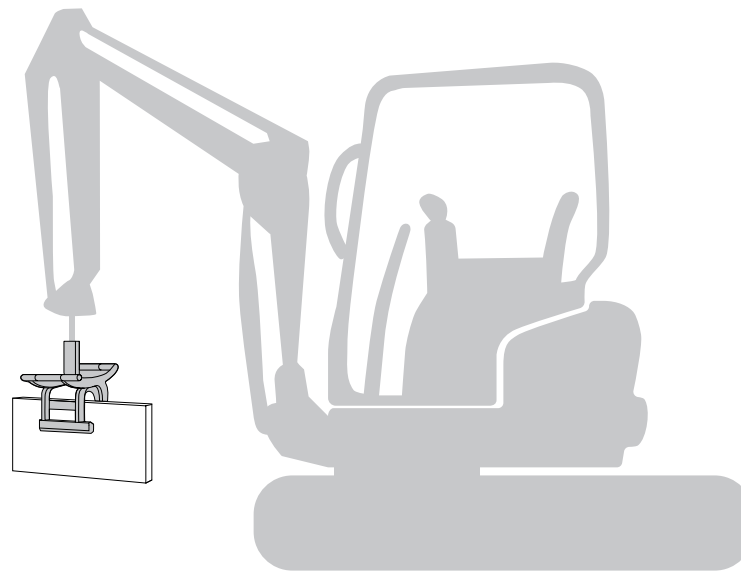
Aanbevolen hanteringsgereedschap



Aanbevolen hanteringsgereedschap



Te hanteren door twee personen



Te hanteren m.b.v. een mechanische klem

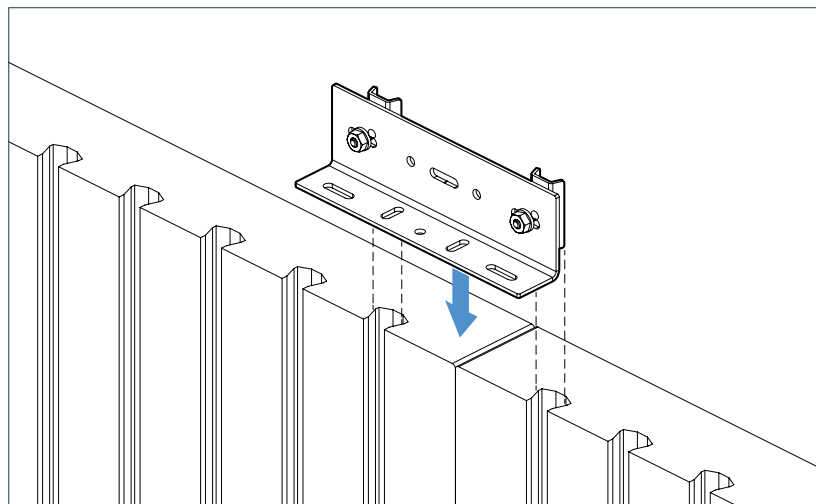
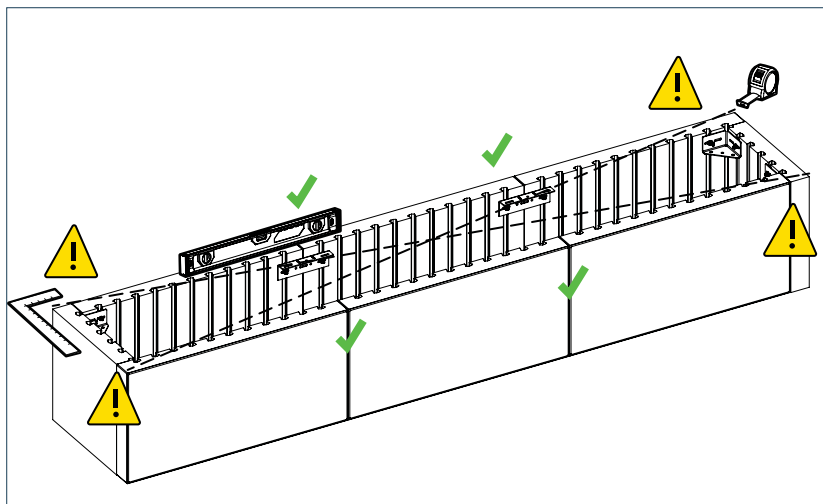


Gebruik indien nodig een steekwagen

TIPS EN SUGGESTIES

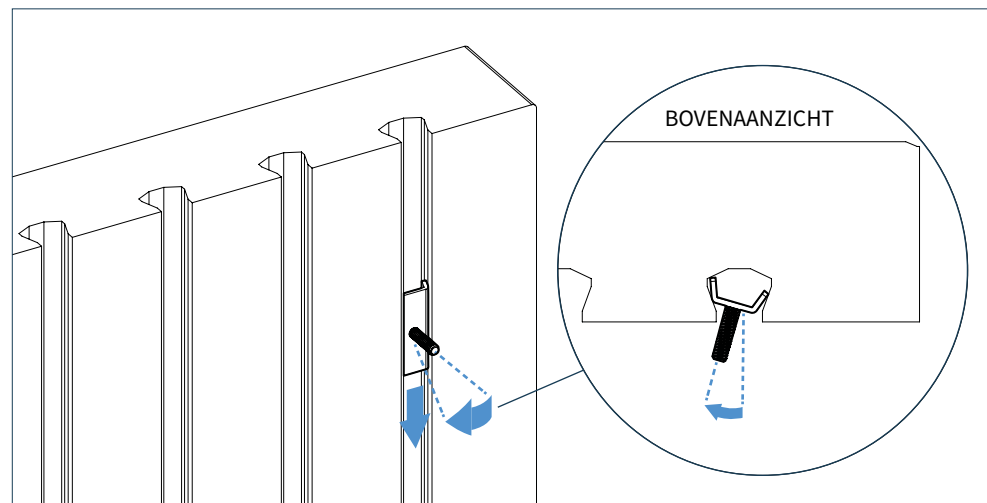
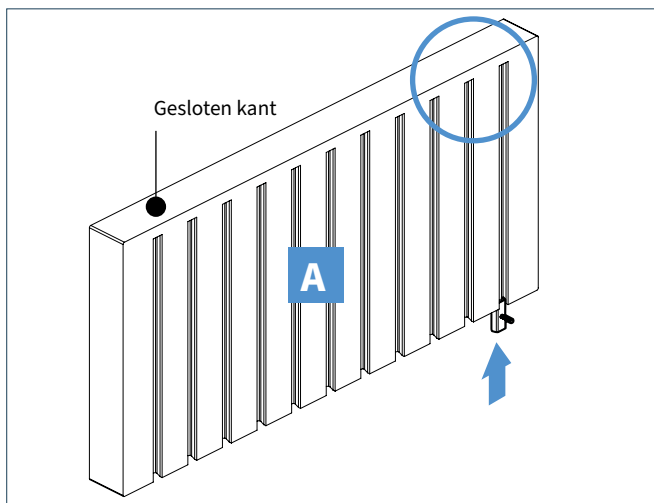
#1 [Algemeen]: Zorg ervoor dat alle panelen op hun definitieve plaats zijn geïnstalleerd, waterpas staan en zijn uitgelijnd voordat u het montage-materiaal in de hoeken aan het einde van de montage helemaal vastdraait.

#2 [Algemeen]: Assembleer vooraf het montage-materiaal om de montage te vereenvoudigen. Zorg ervoor dat alle panelen op hun definitieve plaats zijn geïnstalleerd, waterpas staan en zijn uitgelijnd voordat u het montage-materiaal aan het einde van de montage helemaal vastdraait.



#3 [Ankerbout]: Breng de ankerbouten langs de onderkant van het paneel aan vóórleer u het paneel monteert.

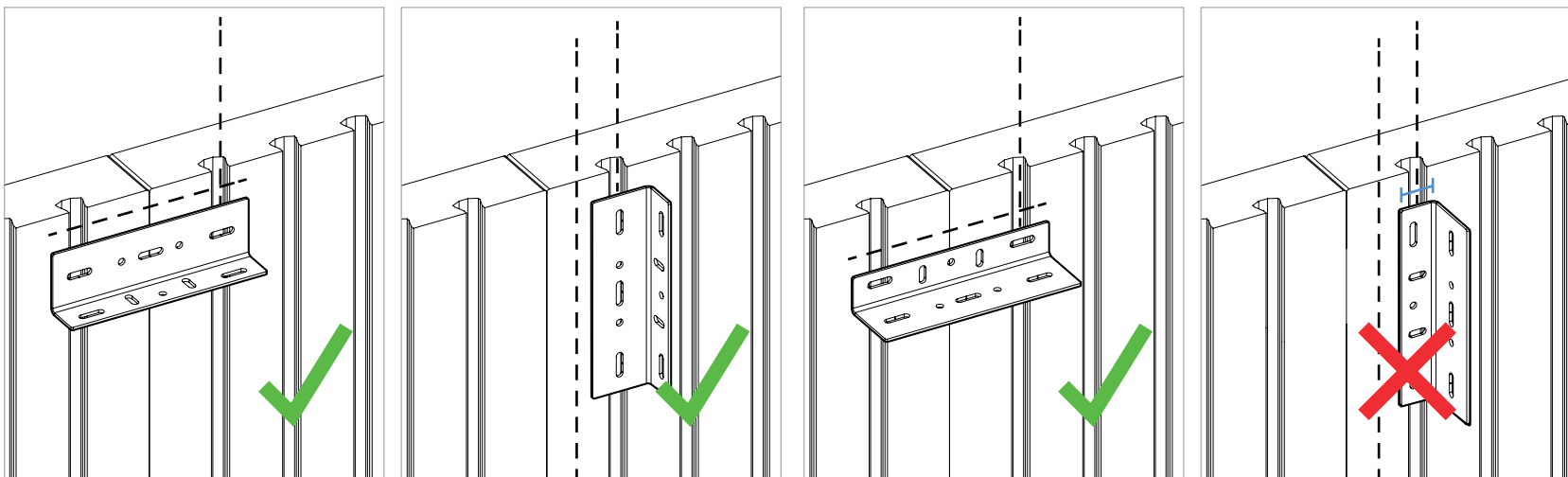
#4 [Ankerbout]: Om te voorkomen dat de ankerbout naar beneden schuift blokkeer je hem door hem in positie naar links of rechts te kantelen.



TIPS EN SUGGESTIES

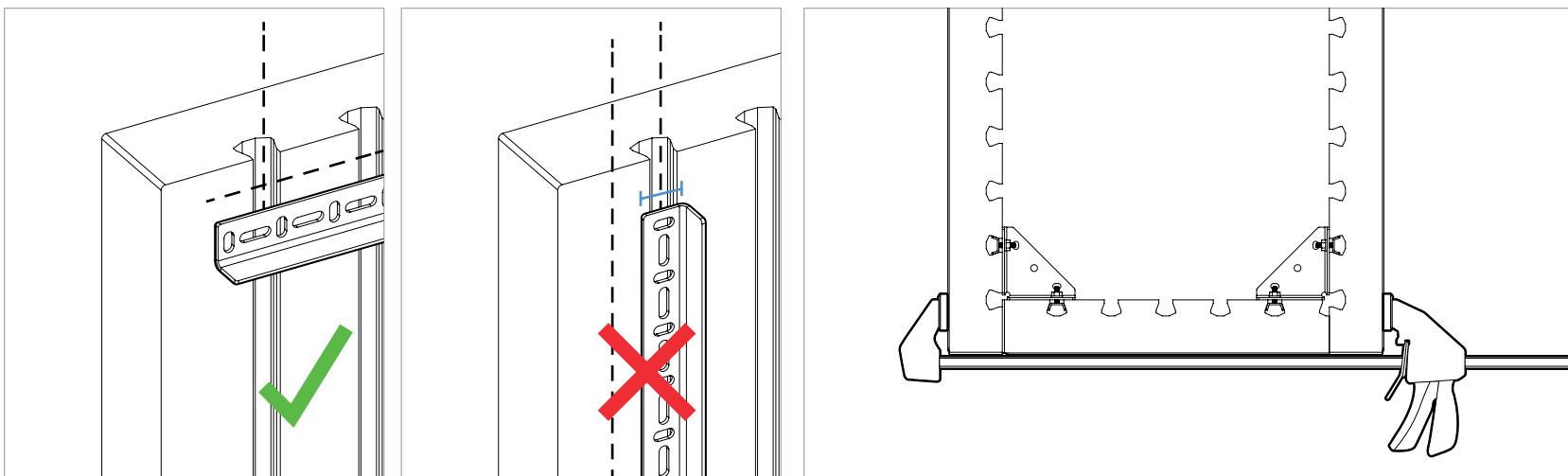
#5 [Rechte connector]: Het grootste oppervlak van de rechte connector kan voor zowel de montage parallel als loodrecht op de sleuf gebruikt worden.

#6 [Rechte connector]: Het kleine oppervlak van de rechte connector mag alleen worden gebruikt als de rechte connector loodrecht op de sleuf wordt bevestigd. Anders zou de overlapping te smal zijn.



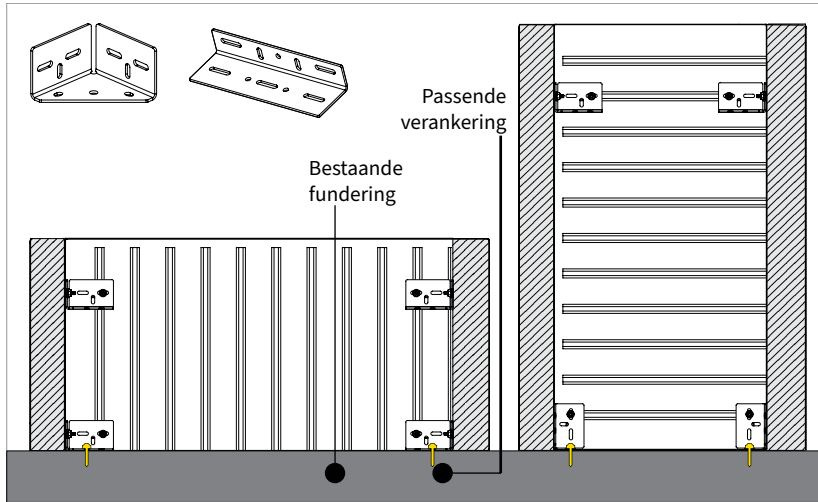
#7 [Verbindingsprofiel]: Omwille van dezelfde reden kan ook het verbindingsprofiel enkel loodrecht op de sleuf worden bevestigd. Anders zal de overlapping te smal zijn.

#8 [Lijmtang]: Gebruik een lijmtang om de panelen op hun plaats te houden en zo de installatie van het montage materiaal te vergemakkelijken.

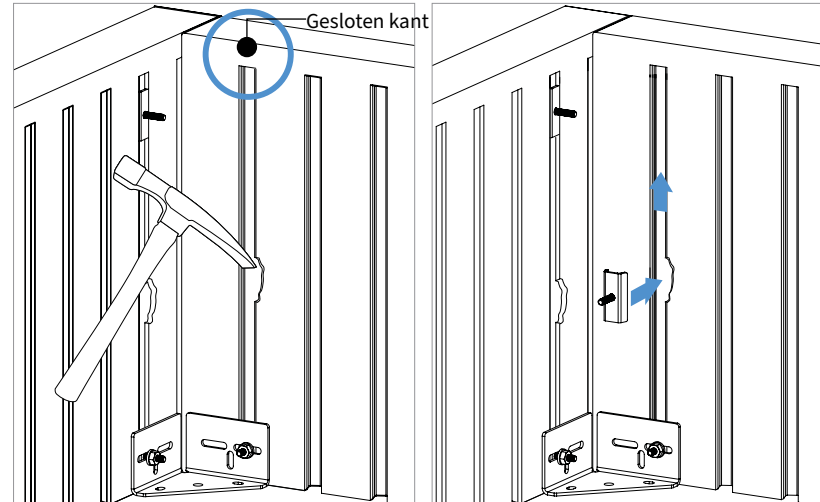


TIPS EN SUGGESTIES

#9 [Algemeen]: Indien gewenst, kan de **MOODUL Creations**-structuur aan de bestaande fundering worden bevestigd door het montage materiaal volledig onderaan te monteren. Win het advies in van deskundigen/ingenieurs over de structurele degelijkheid en alle gerelateerde vragen.



#10 [Algemeen]: Indien u vergeten bent ankerbouten te plaatsen in reeds gemonteerde panelen met gesloten uiteinden (paneel A), sla dan een stukje van de zwaluwstaartgroef weg (op een plaats die je niet gebruikt) om ze zo toch te kunnen inschuiven.



#11 [Algemeen]: In geval van dikteverschillen tussen aangrenzende panelen kan je de voorzijde uitlijnen door kunststof vulplaatjes te steken tussen de connector en de achterzijde van het dunnere paneel.

